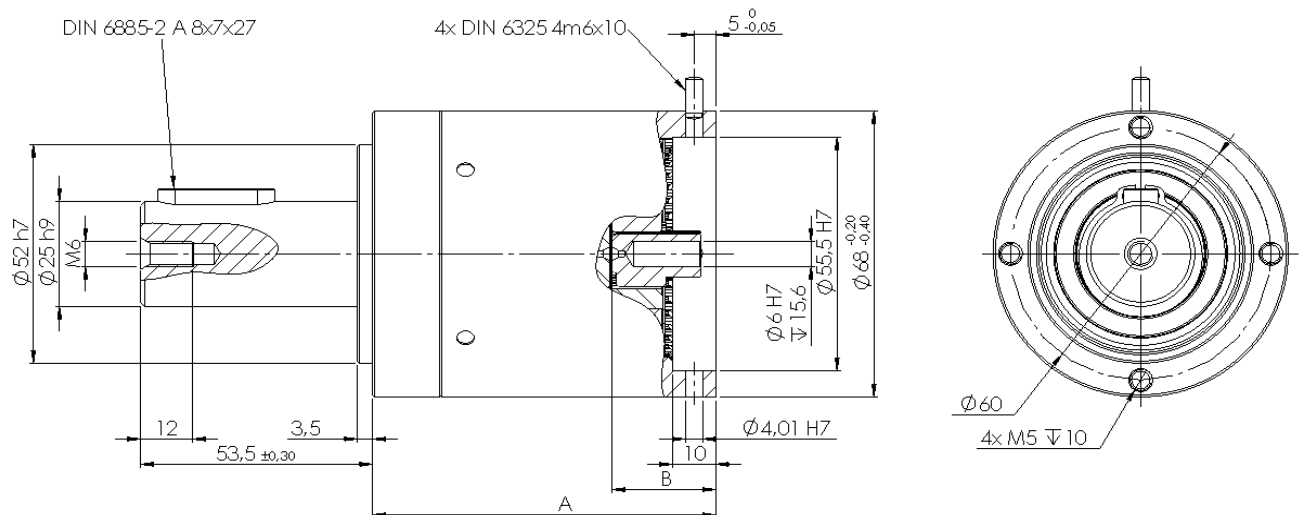


Stufe/n Stage/s	Technische Daten - <i>technical data</i>						A	B
	Wirkungsgrad <i>level of efficiency</i>	Maximale Drehzahl <i>top speed</i>	Untersetzung <i>gear ratio</i>	Nennmoment <i>nominal torque</i> Low-noise Standard	Blockmoment <i>stall torque</i> Low-noise Standard	Wellenbelastung <i>shaft load</i>		
1	0.92	3500 rpm	4.0:1	25,00 Nm 100,00 Nm	50,00 Nm 200,00 Nm	ax. 100 N rad. 350 N	58,5 mm	23,5 mm
			5.3:1	25,00 Nm 100,00 Nm	50,00 Nm 200,00 Nm			
			7.5:1	20,00 Nm 50,00 Nm	40,00 Nm 100,00 Nm			
2	0.82	3500 rpm	16:1	100,00 Nm	200,00 Nm	ax. 150 N rad. 500 N	79,0 mm	23,5 mm
			21:1	100,00 Nm	200,00 Nm			
			28:1	100,00 Nm	200,00 Nm			
			30:1	100,00 Nm	200,00 Nm			
			40:1	100,00 Nm	200,00 Nm			
3	0.73	3500 rpm	56:1	50,00 Nm	100,00 Nm	ax. 200 N rad. 800 N	99,5 mm	23,5 mm
			64:1	100,00 Nm	200,00 Nm			
			120:1	100,00 Nm	200,00 Nm			
			160:1	100,00 Nm	200,00 Nm			
			225:1	100,00 Nm	200,00 Nm			
			300:1	100,00 Nm	200,00 Nm			
4	0.66	3500 rpm	420:1	50,00 Nm	100,00 Nm	ax. 300 N rad. 1200 N	120,0 mm	23,5 mm
			480:1	150,00 Nm	300,00 Nm			
			640:1	150,00 Nm	300,00 Nm			
			850:1	150,00 Nm	300,00 Nm			
			900:1	150,00 Nm	300,00 Nm			
			1200:1	150,00 Nm	300,00 Nm			
			1600:1	100,00 Nm	200,00 Nm			
			1688:1	100,00 Nm	200,00 Nm			

Standardausführung abtriebsseitig / *Standard version output side*

Design nach Kundenanforderungen möglich / *Design according to customer's request is possible*



Index: N2

Datum: 07.03.2023

Die Angaben sind Durchschnittswerte. Das Nenn Drehmoment bezieht sich auf die Lebensdauer von 1000 Stunden. Einflüsse sind: Drehmoment, Drehmomentsspitzen, Laufzeit, Zykluszeit, Lastwechsel, Drehzahl, Einbaulage, Umgebung und Temperatur. Das Getriebe ist einsetzbar von -15° bis +65°C. Weitere Angaben auf Anfrage.

The figures are averages. The nominal torque refers to the live duration of 1000 hours. Influences are: torque, torque peaks, duration, cycle time, load change, speed, mounting position, ambient and temperature. The gearbox can be used from -15 ° to +65 ° C. More details on request.

Bezeichnung der Bestell-Nr. / designation of the order no.

Beispiel / example

12100_10_04_C_7.5_G

LFT - Serien-Nr. / LFT - serial-no.

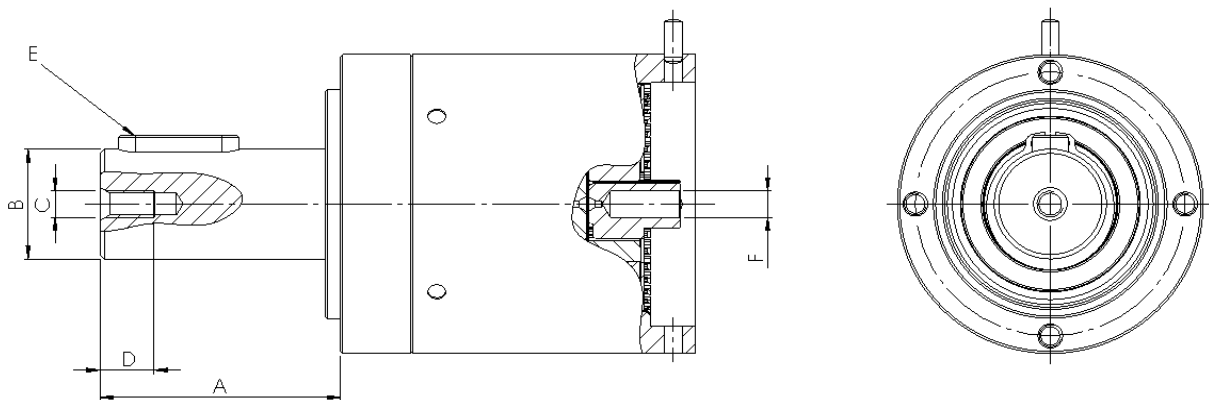
Bauart / type

C - Kugellager / ball bearing

geschmiert/lubricated

Untersetzungsverhältnis /
reduction ratio

28:1
30:1
40:1
56:1
64:1
120:1
160:1
225:1
300:1
420:1
480:1
640:1
850:1
900:1
1200:1
1600:1
1688:1



Zeichnung / Drawing

Notiz / Note

Index: N2
Datum: 07.03.2023

Verzahnungsausführung - Material

PG70 1-Stufig Untersetzungen 4:1 bis 7,5:1

Stufe	Benennung	Material	Verzahnung
1	Sonne / Motorritzel	Metall	gerade
	Planetenrad	Kunststoff	gerade
	Hohlrad	Metall	gerade

PG70 2-Stufig Untersetzungen 16:1 und 56:1

Stufe	Benennung	Material	Verzahnung
1	Sonne / Motorritzel	Metall	gerade
	Planetenrad	Kunststoff	gerade
	Hohlrad	Metall	gerade
2	Sonne / Motorritzel	Metall	gerade
	Planetenrad	Metall	gerade
	Hohlrad	Metall	gerade

PG70 3-Stufig Untersetzungen 64:1 bis 420:1

Stufe	Benennung	Material	Verzahnung
1	Sonne / Motorritzel	Metall	gerade
	Planetenrad	Kunststoff	gerade
	Hohlrad	Metall	gerade
2	Sonne / Motorritzel	Metall	gerade
	Planetenrad	Metall	gerade
	Hohlrad	Metall	gerade
3	Sonne / Motorritzel	Metall	gerade
	Planetenrad	Metall	gerade
	Hohlrad	Metall	gerade

PG70 4-Stufig Untersetzungen 480:1 bis 1688:1

Stufe	Benennung	Material	Verzahnung
1	Sonne / Motorritzel	Metall	gerade
	Planetenrad	Kunststoff	gerade
	Hohlrad	Metall	gerade
2	Sonne / Motorritzel	Metall	gerade
	Planetenrad	Kunststoff	gerade
	Hohlrad	Metall	gerade
3	Sonne / Motorritzel	Metall	gerade
	Planetenrad	Metall	gerade
	Hohlrad	Metall	gerade
4	Sonne / Motorritzel	Metall	gerade
	Planetenrad	Metall	gerade
	Hohlrad	Metall	gerade