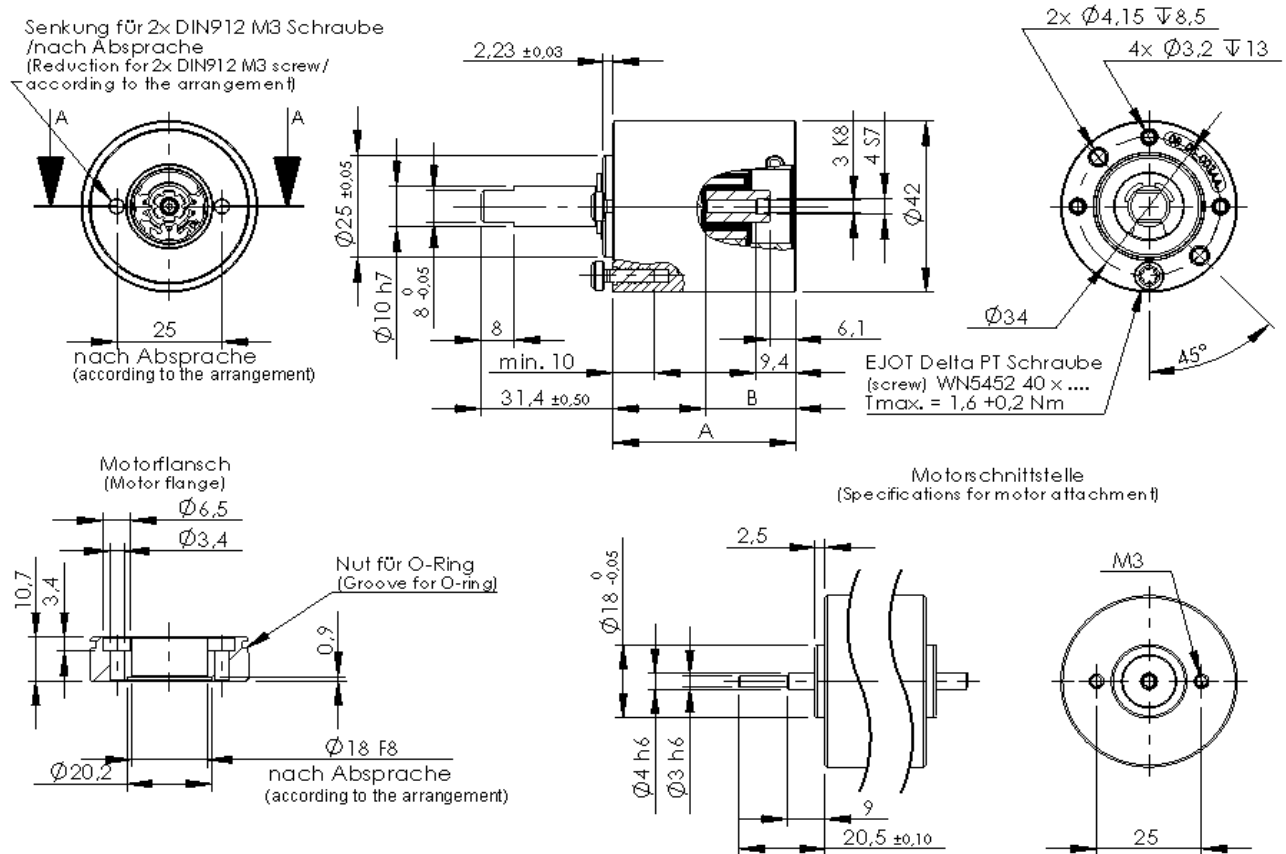


Stufe/n Stage/s	Technische Daten - <i>technical data</i>						A	B
	Wirkungsgrad <i>degree of efficiency</i>	Maximale Drehzahl <i>top speed</i>	Untersetzung <i>gear ratio</i>	Nennmoment <i>nominal torque</i>	Blockmoment <i>stall torque</i>	Wellenbelastung <i>shaft load</i>		
1	0.90	3000 rpm	3.6:1	1,30 Nm	2,60 Nm	ax. 40 N rad. 40 N	43,5 mm	21,4 mm
			4.3:1	2,00 Nm	4,00 Nm			
			5.3:1	3,00 Nm	6,00 Nm			
			7.5:1	2,50 Nm	5,00 Nm			
2	0.80	3000 rpm	13:1	1,30 Nm	2,60 Nm	ax. 40 N rad. 65 N	59,3 mm	21,4 mm
			18:1	2,00 Nm	4,00 Nm			
			23:1	3,00 Nm	6,00 Nm			
			28:1	3,00 Nm	6,00 Nm			
			40:1	3,00 Nm	6,00 Nm			
3	0.70	3000 rpm	56:1	2,50 Nm	5,00 Nm	ax. 40 N rad. 90 N	75,3 mm	21,4 mm
			96:1	3,00 Nm	6,00 Nm			
			121:1	3,00 Nm	6,00 Nm			
			152:1	3,00 Nm	6,00 Nm			
			213:1	3,00 Nm	6,00 Nm			
			300:1	3,00 Nm	6,00 Nm			
			422:1	2,50 Nm	5,00 Nm			

Standardausführung abtriebsseitig / *Standard version output side*

Design nach Kundenanforderungen möglich / *Design according to customer's request is possible*



Index: N5

Datum: 03.05.2023

Die Angaben sind Durchschnittswerte. Das Nennmoment bezieht sich auf die Lebensdauer von 1000 Stunden. Einflüsse sind: Drehmoment, Drehmomentspitzen, Laufzeit, Zykluszeit, Lastwechsel, Drehzahl, Einbaulage, Umgebung und Temperatur. Das Getriebe ist einsetzbar von -40° bis +65°C. Weitere Angaben auf Anfrage.

The figures are averages. The nominal torque refers to the live duration of 1000 hours. Influences are: torque, torque peaks, duration, cycle time, load change, speed, mounting position, ambient and temperature. The gearbox can be used from -40 ° to +65 ° C. More details on request.

Bezeichnung der Bestell-Nr. / designation of the order no.

Beispiel / example

12100_08_05_A_7.5

LFT - Serien-Nr. / LFT - serial-no.

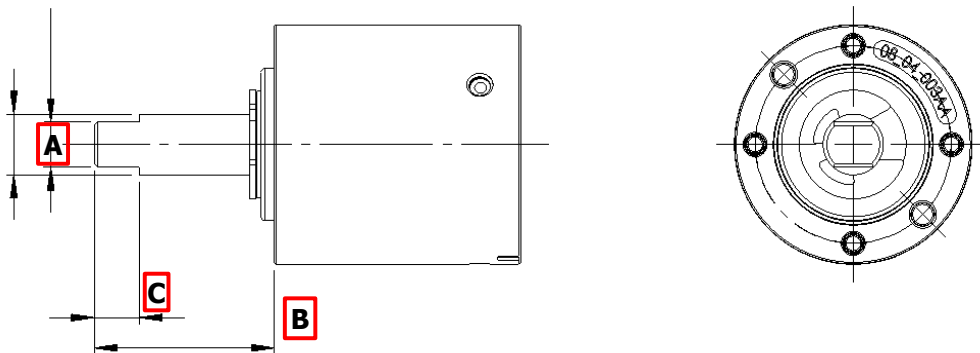
Bauart / type

A - Sinterlager / sintered bearing

Untersetzungsverhältnis /
reduction ratio

3,6:1
4:1
4,3:1
5,3:1
7,5:1
13:1
18:1
22,7:1
28,4:1
40:1
56:1
96:1
121:1
152:1
213:1
300:1
422:1

Kundenzeichnung
Customer drawing



Zeichnung / Drawing

Notiz / Note

Index: N5
Datum: 03.05.2023