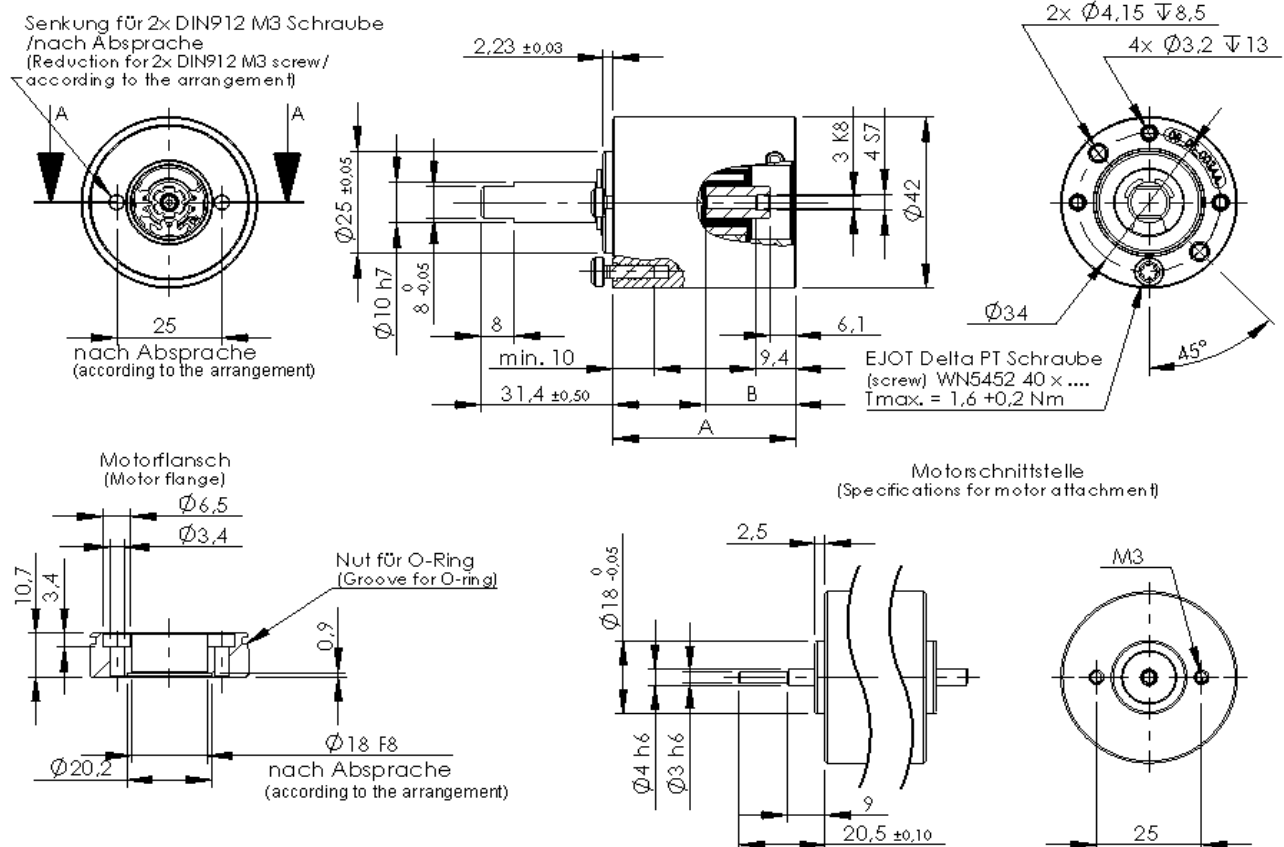


Stufe/n Stage/s	Technische Daten - <i>technical data</i>						A	B
	Wirkungsgrad <i>degree of efficiency</i>	Maximale Drehzahl <i>top speed</i>	Untersetzung <i>gear ratio</i>	Nennmoment <i>nominal torque</i>	Blockmoment <i>stall torque</i>	Wellenbelastung <i>shaft load</i>		
1	0.90	5000 rpm	3.6:1	2,50 Nm	5,00 Nm	ax. 40 N rad. 40 N	43,5 mm	21,4 mm
			4.3:1	4,00 Nm	8,00 Nm			
			5.3:1	6,00 Nm	12,00 Nm			
			7.5:1	5,00 Nm	10,00 Nm			
2	0.80	5000 rpm	13:1	2,50 Nm	5,00 Nm	ax. 40 N rad. 65 N	59,3 mm	21,4 mm
			18:1	4,00 Nm	8,00 Nm			
			23:1	6,00 Nm	12,00 Nm			
			28:1	6,00 Nm	12,00 Nm			
			40:1	6,00 Nm	12,00 Nm			
3	0.70	5000 rpm	56:1	5,00 Nm	10,00 Nm	ax. 40 N rad. 90 N	75,3 mm	21,4 mm
			96:1	6,00 Nm	12,00 Nm			
			121:1	6,00 Nm	12,00 Nm			
			152:1	6,00 Nm	12,00 Nm			
			213:1	6,00 Nm	12,00 Nm			
			300:1	6,00 Nm	12,00 Nm			
			422:1	5,00 Nm	10,00 Nm			

**Standardausführung abtriebsseitig / *Standard version output side***

Design nach Kundenanforderungen möglich / *Design according to customer`s request is possible*



Index: N5

Datum: 03.05.2023

Die Angaben sind Durchschnittswerte. Das Nennmoment bezieht sich auf die Lebensdauer von 1000 Stunden. Einflüsse sind: Drehmoment, Drehmomentspitzen, Laufzeit, Zykluszeit, Lastwechsel, Drehzahl, Einbaulage, Umgebung und Temperatur. Das Getriebe ist einsetzbar von -15° bis +65°C. Weitere Angaben auf Anfrage.

The figures are averages. The nominal torque refers to the live duration of 1000 hours. Influences are: torque, torque peaks, duration, cycle time, load change, speed, mounting position, ambient and temperature. The gearbox can be used from -15 ° to +65 ° C. More details on request.

Bezeichnung der Bestell-Nr. / designation of the order no.

Beispiel / example

**12100\_08\_05\_A\_7.5\_G**

LFT - Serien-Nr. / LFT - serial-no.

Bauart / type

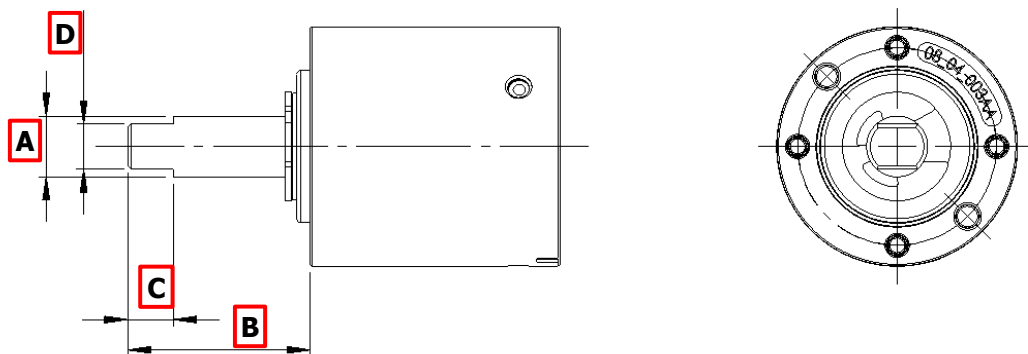
**A** - Sinterlager / sintered bearing

geschmiert/lubricated

Untersetzungsverhältnis /  
reduction ratio

3,6:1  
4:1  
4,3:1  
5,3:1  
7,5:1  
13:1  
18:1  
22,7:1  
28,4:1  
40:1  
56:1  
96:1  
121:1  
152:1  
213:1  
300:1  
422:1

**Kundenzeichnung**  
*Customer drawing*



Zeichnung / Drawing

Notiz / Note

Index: N5  
Datum: 03.05.2023

Verzahnungsausführung - Material

*PG42 1-Stufig Untersetzungen 3,6:1 bis 7,5:1*

Stufe	Benennung	Material	Verzahnung
1	Sonne / Motorritzel	Metall	gerade
	Planetenrad	Kunststoff	gerade
	Hohlrad	Kunststoff	gerade

*PG42 2-Stufig Untersetzungen 13:1 bis 56:1*

Stufe	Benennung	Material	Verzahnung
1	Sonne / Motorritzel	Metall	gerade
	Planetenrad	Kunststoff	gerade
	Hohlrad	Kunststoff	gerade
2	Sonne / Motorritzel	Metall	gerade
	Planetenrad	Kunststoff	gerade
	Hohlrad	Kunststoff	gerade

*PG42 3-Stufig Untersetzungen 96:1 bis 422:1*

Stufe	Benennung	Material	Verzahnung
1	Sonne / Motorritzel	Metall	gerade
	Planetenrad	Kunststoff	gerade
	Hohlrad	Kunststoff	gerade
2	Sonne / Motorritzel	Metall	gerade
	Planetenrad	Kunststoff	gerade
	Hohlrad	Kunststoff	gerade
3	Sonne / Motorritzel	Metall	gerade
	Planetenrad	Kunststoff	gerade
	Hohlrad	Kunststoff	gerade