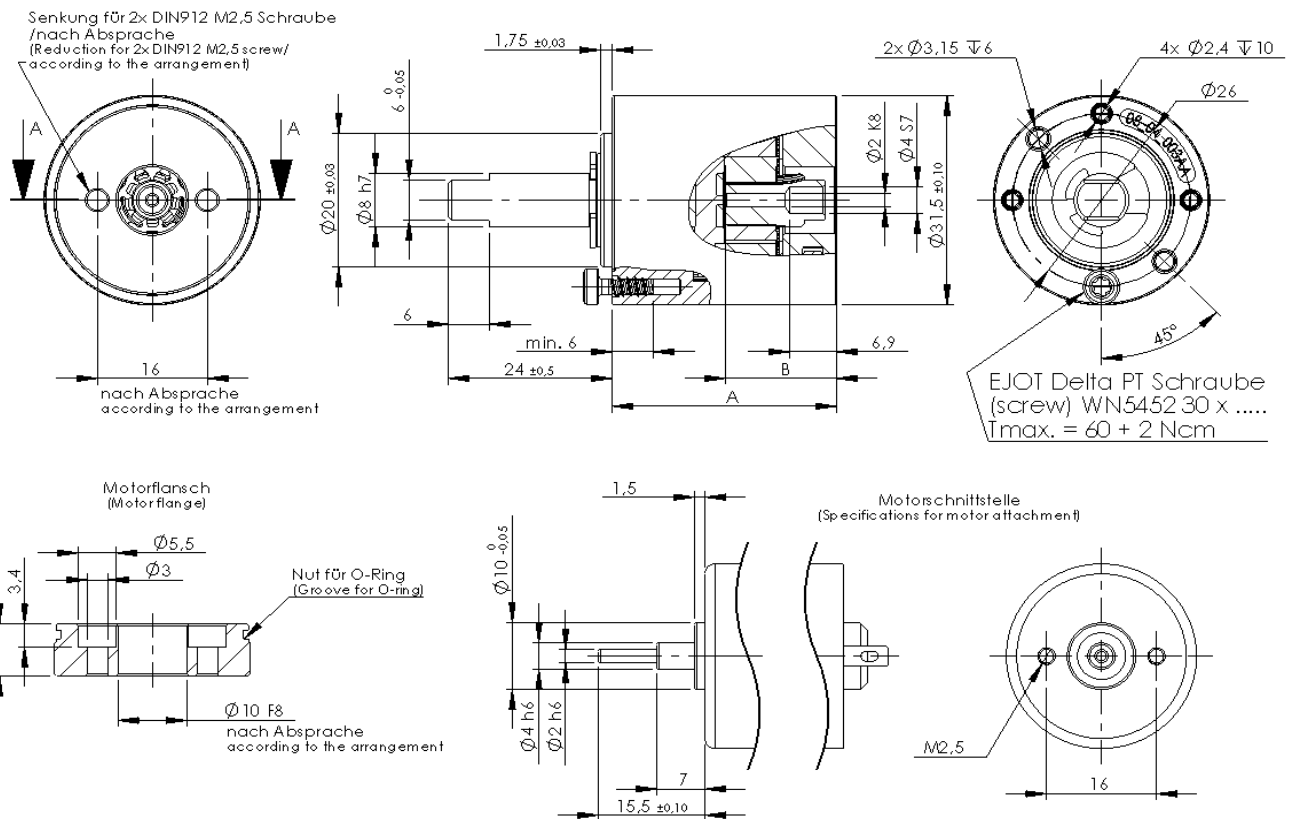


Stufe/n Stage/s	Technische Daten - technical data						A	B
	Wirkungsgrad degree of efficiency	Maximale Drehzahl top speed	Untersetzung gear ratio	Nennmoment nominal torque	Blockmoment stall torque	Wellenbelastung shaft load		
1	0.80	3000 rpm	3.6:1	0,50 Nm	1,00 Nm	ax. 30 N rad. 15 N	32,6 mm	15,5 mm
			4.3:1	0,80 Nm	1,60 Nm			
			5.3:1	1,00 Nm	2,00 Nm			
			7.5:1	1,00 Nm	2,00 Nm			
2	0.70	3000 rpm	13:1	0,50 Nm	1,00 Nm	ax. 55 N rad. 35 N	44,6 mm	15,5 mm
			18:1	0,80 Nm	1,60 Nm			
			23:1	1,00 Nm	2,00 Nm			
			28:1	1,00 Nm	2,00 Nm			
			40:1	1,00 Nm	2,00 Nm			
			56:1	0,80 Nm	1,60 Nm			
3	0.60	3000 rpm	96:1	1,00 Nm	2,00 Nm	ax. 80N rad. 55 N	56,6 mm	15,5 mm
			121:1	1,00 Nm	2,00 Nm			
			152:1	1,00 Nm	2,00 Nm			
			213:1	1,00 Nm	2,00 Nm			
			300:1	1,00 Nm	2,00 Nm			
			422:1	0,80 Nm	1,60 Nm			

Standardausführung abtriebsseitig / Standard version output side

Design nach Kundenanforderungen möglich / Design according to customer`s request is possible



Laudenbach

Index: N3

Datum: 07.03.2023

Die Angaben sind Durchschnittswerte. Das Nennmoment bezieht sich auf die Lebensdauer von 1000 Stunden. Einflüsse sind: Drehmoment, Drehmomentsspitzen, Laufzeit, Zykluszeit, Lastwechsel, Drehzahl, Einbaulage, Umgebung und Temperatur. Das Getriebe ist einsetzbar von -40° bis +65°C. Weitere Angaben auf Anfrage.

The figures are averages. The nominal torque refers to the live duration of 1000 hours. Influences are: torque, torque peaks, duration, cycle time, load change, speed, mounting position, ambient and temperature. The gearbox can be used from -40 ° to +65° C. More details on request.

Bezeichnung der Bestell-Nr. / designation of the order no.

Beispiel / example

12100_08_04_A_7.5

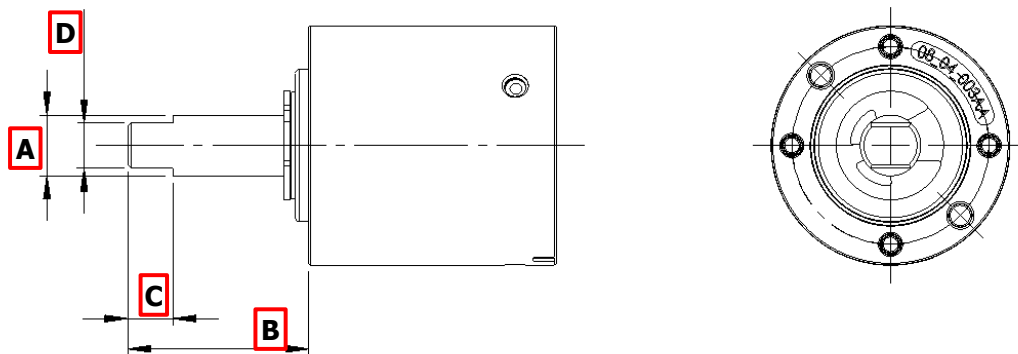
LFT - Serien-Nr. / LFT - serial-no.

Bauart / type

A - Sinterlager / sintered bearing

Untersetzungsverhältnis /
reduction ratio

3,6:1
4:1
4,3:1
5,3:1
7,5:1
13:1
18:1
22,7:1
28,4:1
40:1
56:1
96:1
121:1
152:1
213:1
300:1
422:1



Zeichnung / Drawing

Notiz / Note

Index: N3

Datum: 07.03.2023