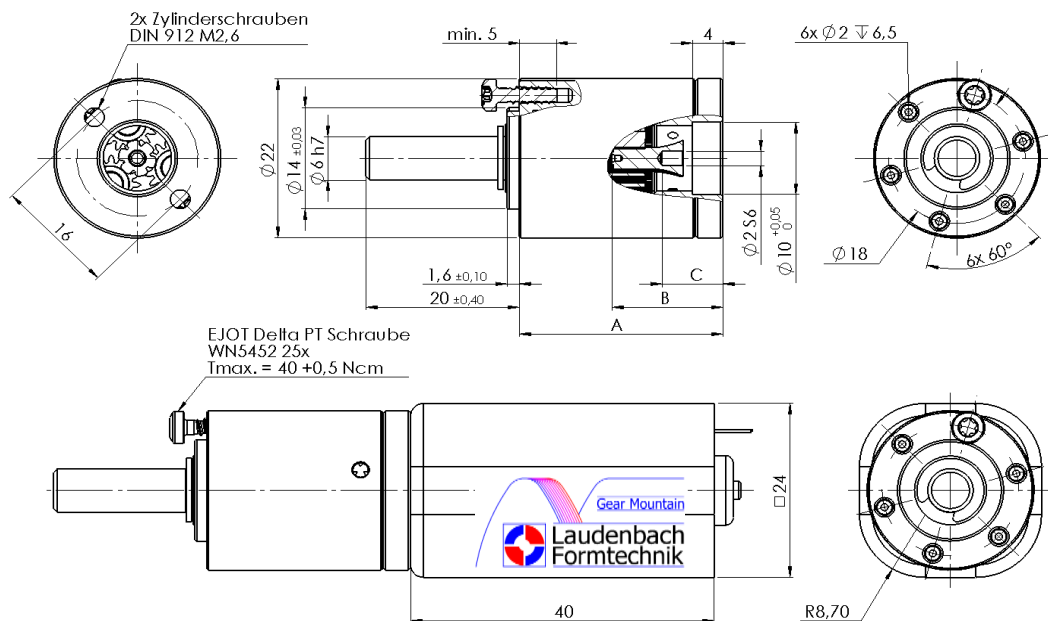


Stufe/n Stage/s	Technische Daten / <i>technical data</i>						A	B	C
	Wirkungsgrad <i>degree of efficiency</i>	Maximale Drehzahl <i>top speed</i>	Untersetzung <i>gear ratio</i>	Nennmoment <i>nominal torque</i>	Blockmoment <i>stall torque</i>	Wellenbelastung <i>shaft load</i>			
1	0.80	3000 rpm	3.6:1	0,03 Nm	0,06 Nm	ax. 25 N rad. 15 N	27 mm	14,6 -0,4 mm	8 mm
			4.3:1	0,05 Nm	0,10 Nm				
			5.3:1	0,30 Nm	0,60 Nm				
			7.5:1	0,15 Nm	0,30 Nm				
2	0.70	3000 rpm	13:1	0,03 Nm	0,06 Nm	ax. 25 N rad. 35 N	35 mm	14,6 -0,4 mm	8 mm
			18:1	0,05 Nm	0,10 Nm				
			23:1	0,30 Nm	0,60 Nm				
			28:1	0,30 Nm	0,60 Nm				
			40:1	0,30 Nm	0,60 Nm				
3	0.60	3000 rpm	56:1	0,15 Nm	0,30 Nm	ax. 25N rad. 55 N	43 mm	14,6 -0,4 mm	8 mm
			96:1	0,30 Nm	0,60 Nm				
			121:1	0,30 Nm	0,60 Nm				
			152:1	0,30 Nm	0,60 Nm				
			213:1	0,30 Nm	0,60 Nm				
			300:1	0,30 Nm	0,60 Nm				
			422:1	0,15 Nm	0,30 Nm				

Standardausführung abtriebs und antriebsseitig / *Standard version output and input side*

Design nach Kundenanforderungen möglich / *Design according to customer's request is possible*



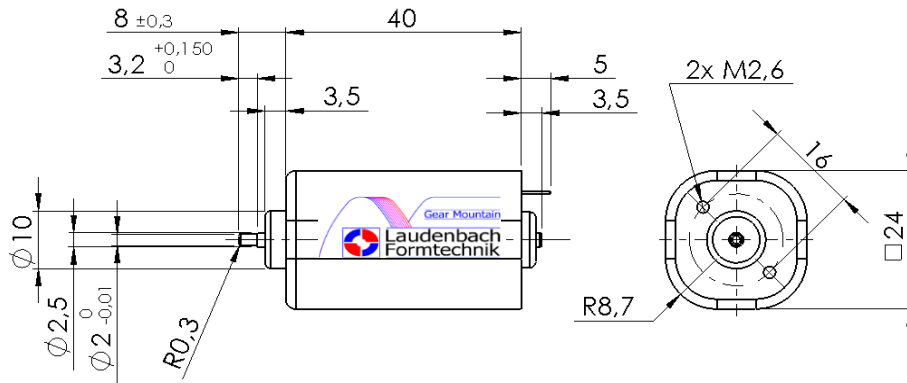
PG22 Getriebe- Motoreinheit. Motorvariante mit 24V DC siehe Motordatenblatt.

PG22 gear motor unit. motor version with 24VDC see motor data sheet.

Index: N1

Datum: 02.05.2023

Die Angaben sind Durchschnittswerte. Das Nennmoment bezieht sich auf die Lebensdauer von 1000 Stunden. Einflüsse sind: Drehmoment, Drehmomentspitzen, Laufzeit, Zykluszeit, Lastwechsel, Drehzahl, Einbaulage, Umgebung und Temperatur. Das Getriebe ist einsetzbar von -40° bis +65°C. Weitere Angaben auf Anfrage.
The figures are averages. The nominal torque refers to the live duration of 1000 hours. Influences are: torque, torque peaks, duration, cycle time, load change, speed, mounting position, ambient and temperature. The gearbox can be used from -40° to +65 ° C. More details on request.



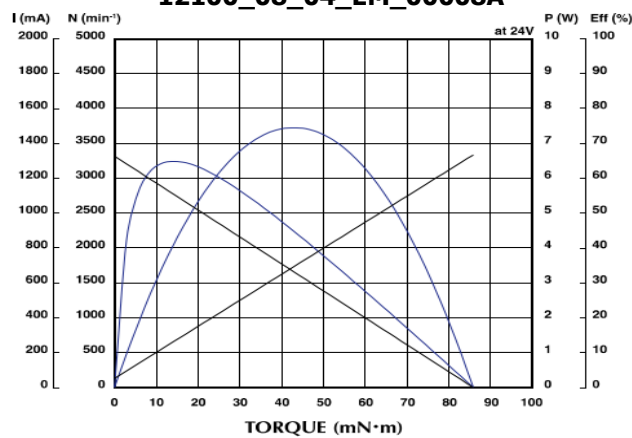
Zeichnung / Drawing

Technische Daten / Specifications:

LFT Bestellnummer: 12100_08_04_EM_ Order number: 12100_08_03_EM_		_00008A
Nennspannung (V DC) Input voltage		24
Leerlaufdrehzahl (rpm) No load speed		3274
Leerlaufstrom (mA) No load current		40
Nennndrehzahl (rpm) Load speed		2508
Nennmoment (mNm) Torque		20
Nennstrom (mA) Load current		343
Anhaltmoment (mNm) Stall torque		85,4
Anhaltstrom (mA) Stall current		1335
Wirkungsgrad (%) Efficiency		-
Drehmomentkonstante (mNm/A) Torque constant		-
Drehzahlkonstante (rpm/V) <i>Speed</i> constant		-
Drehrichtung Derection of rotation		CW / CCW

12100_08_04_EM_00008A

Leistungskurve 24V DC
Performance curves 24V DC



Index: N1

Datum: 02.05.2023

Bezeichnung der Bestell-Nr. / designation of the order no.

Beispiel / example

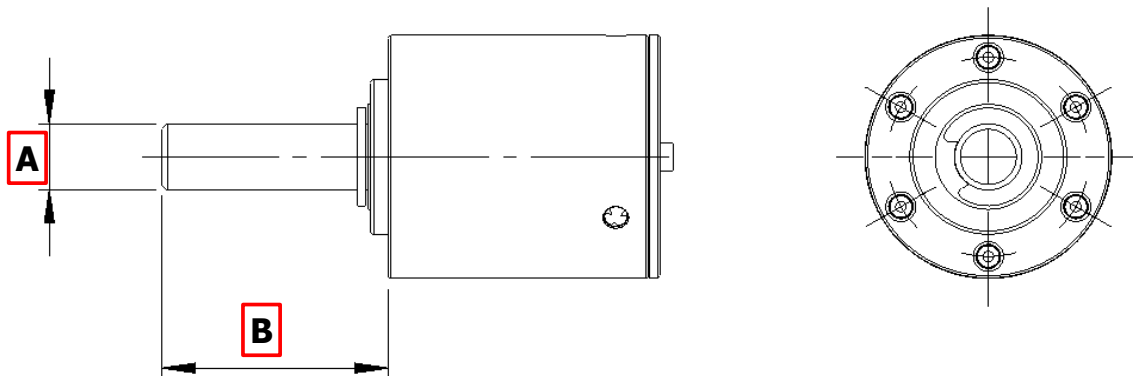
12100_08_03_K_7.5

LFT - Serien-Nr. / LFT - serial-no.

Bauart / type
K - Sinterlager / sintered bearing

Untersetzungsverhältnis /
reduction ratio

7,5:1
40:1
96:1
213:1



Zeichnung / Drawing

Notiz / Note

Index: N1

Datum: 02.05.2023