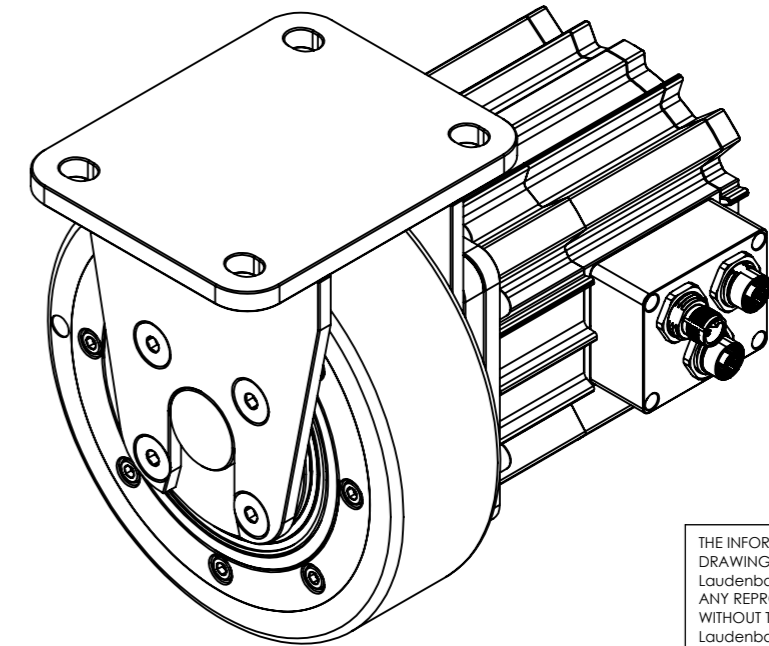
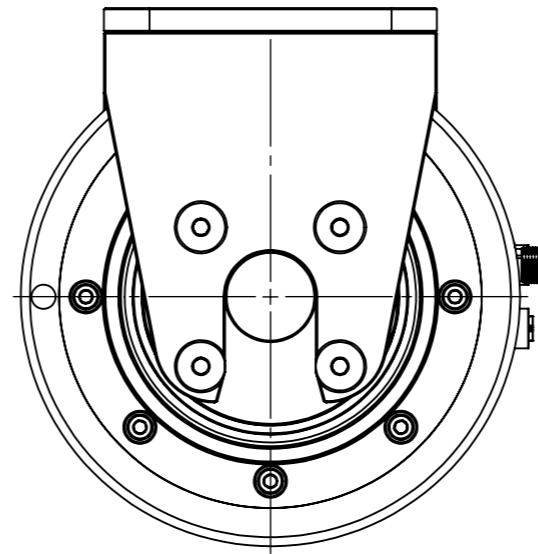
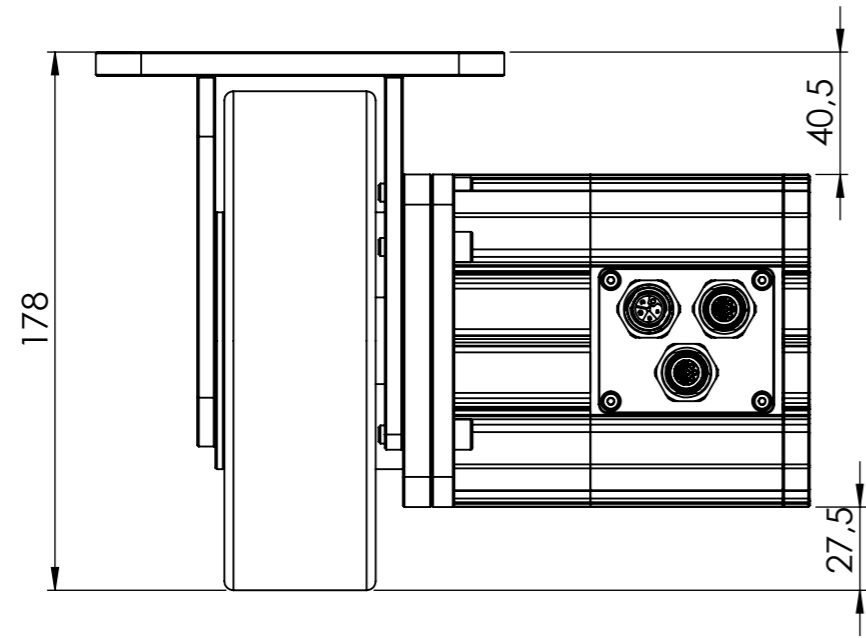


Berechnung von Geschwindigkeit, Drehmoment und Kraft direkt am Rad

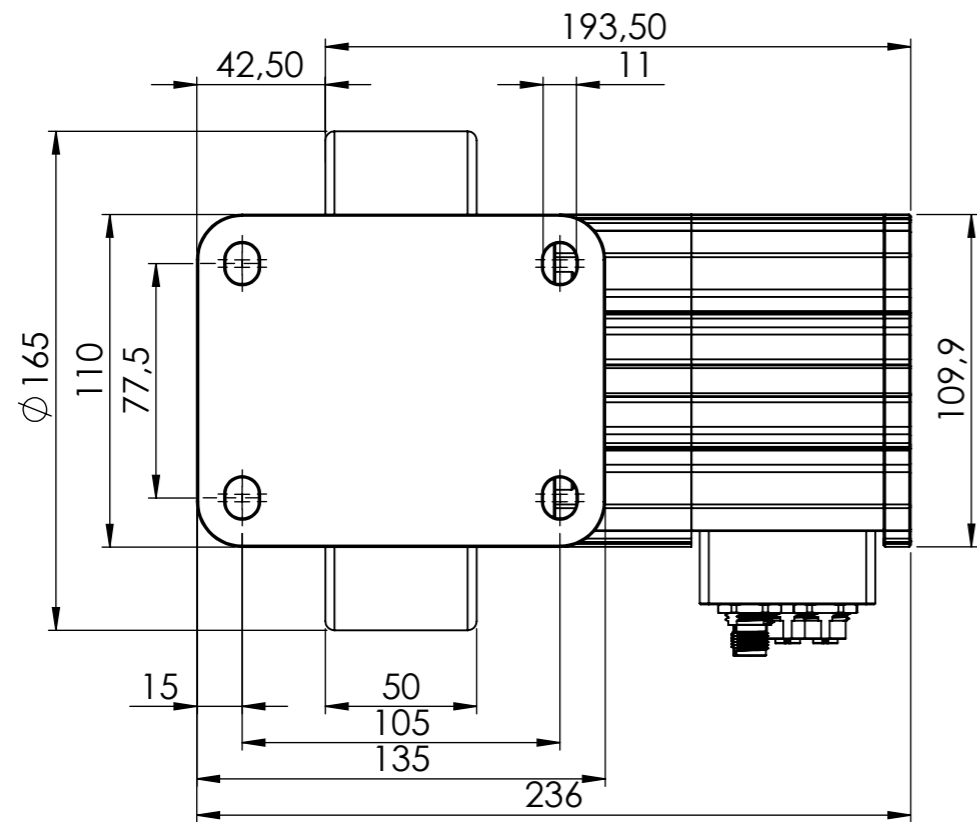
Eingabefeld									
Ausgabefeld									
Motordrehzahl	Motordrehmoment	Getriebeuntersetzung	Rad ϕ		Geschwindigkeit FTS	Geschwindigkeit FTS	Drehmoment FTS ohne Wirkungsgradverlust	Drehmoment FTS am Radreifen ohne Wirkungsgradverlust	
<i>rpm</i>	<i>Nm</i>	<i>i</i>	<i>mm</i>		<i>km/h</i>	<i>m/s</i>	<i>Nm</i>	<i>N am Rad</i>	
5510	2,25	22,5	165		7,62	2,12	50,63	613,64	

Motordaten Radantrieb

Eigenschaft	Wert
No. OF POLES	14
DC LINK VOLTAGE	48 VDC
RATED POWER	1300 W
RATED TORQUE	2,25 NM
RATED SPEED	5510 RPM
RATED CURRENT	approximately 22 A
MAXIMUM TORQUE	- NM
INSULATION CLASS	F
WEIGHT	0,748 KG
FEEDBACK DEVICE	Circulo 9
PROTECTION LEVEL	IP65, SHAFT SEALING IP54
BRAKE	BFK551-04



THE INFORMATION CONTAINED IN THIS DRAWING IS THE SOLE PROPERTY OF Laudensch Formtechnik GmbH & Co KG. ANY REPRODUCTION IN PART OR AS A WHOLE WITHOUT THE WRITTEN PERMISSION OF Laudensch Formtechnik GmbH & Co KG IS PROHIBITED.



Projektion:	Alig. Toleranzen	Toleranzen Kunststoff-Formteile	Tolerierung	Material:		
Metrisch	ISO 2768-mK	DIN 16742-TG4	ISO 14405(E)	Wärmebehandlung:		
Dateiname:	Volumen: 2238205.06 cm³		Oberflächenbehandlung:			
12100_22_02_000A_Antrieb 1300W_22.5_Datenblatt	Gewicht: 10554.79 g					
Index:	Tag:	Name:	Datum/Gepr.:	Tag:	Name:	Status:
			Gez.:	04.03.22	HA	Freigegeben
			Gepr.:	18.03.22	HA	
			Maßstab:	Benennung:		
			1:2.5	Antrieb 1300W 22,5:1		
			Format:	Zeichnung.-Nr.:		
			A3	12100_22_02_000A		Index

Laudenbach
Formtechnik
D78559 Gosheim
Am Sturmbühl 6