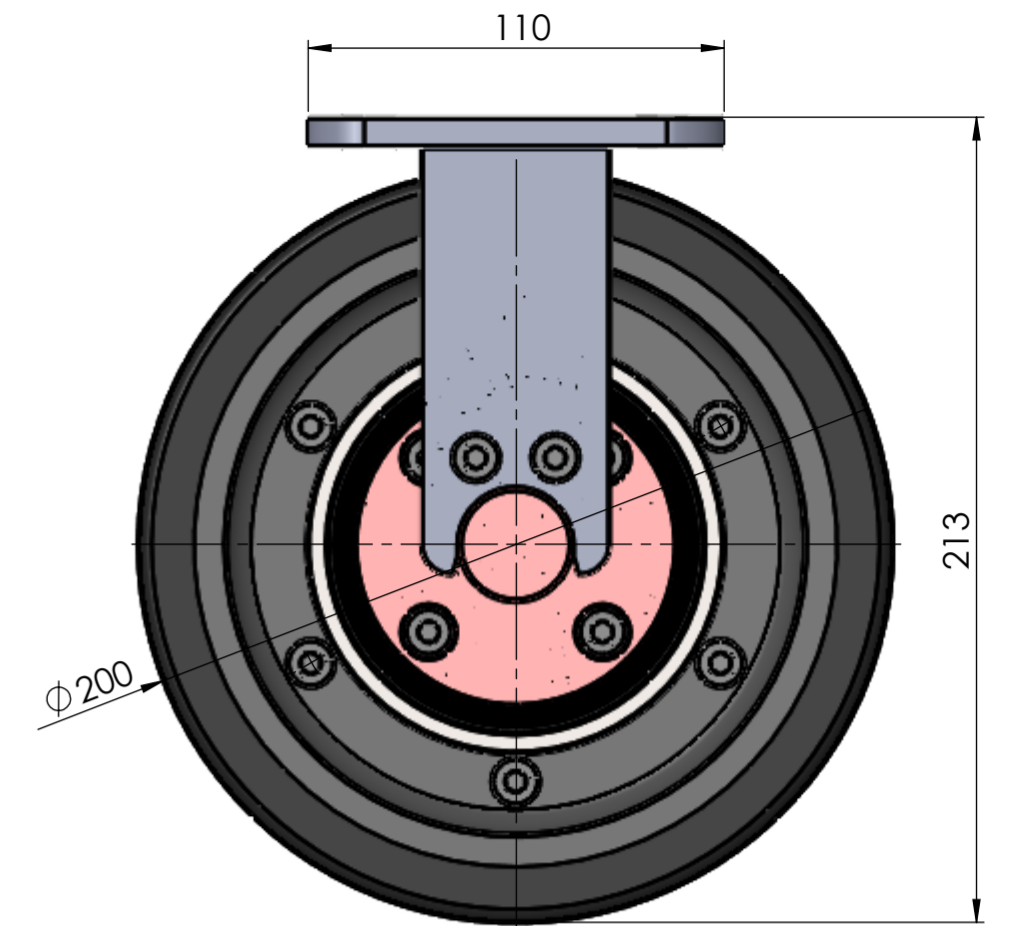
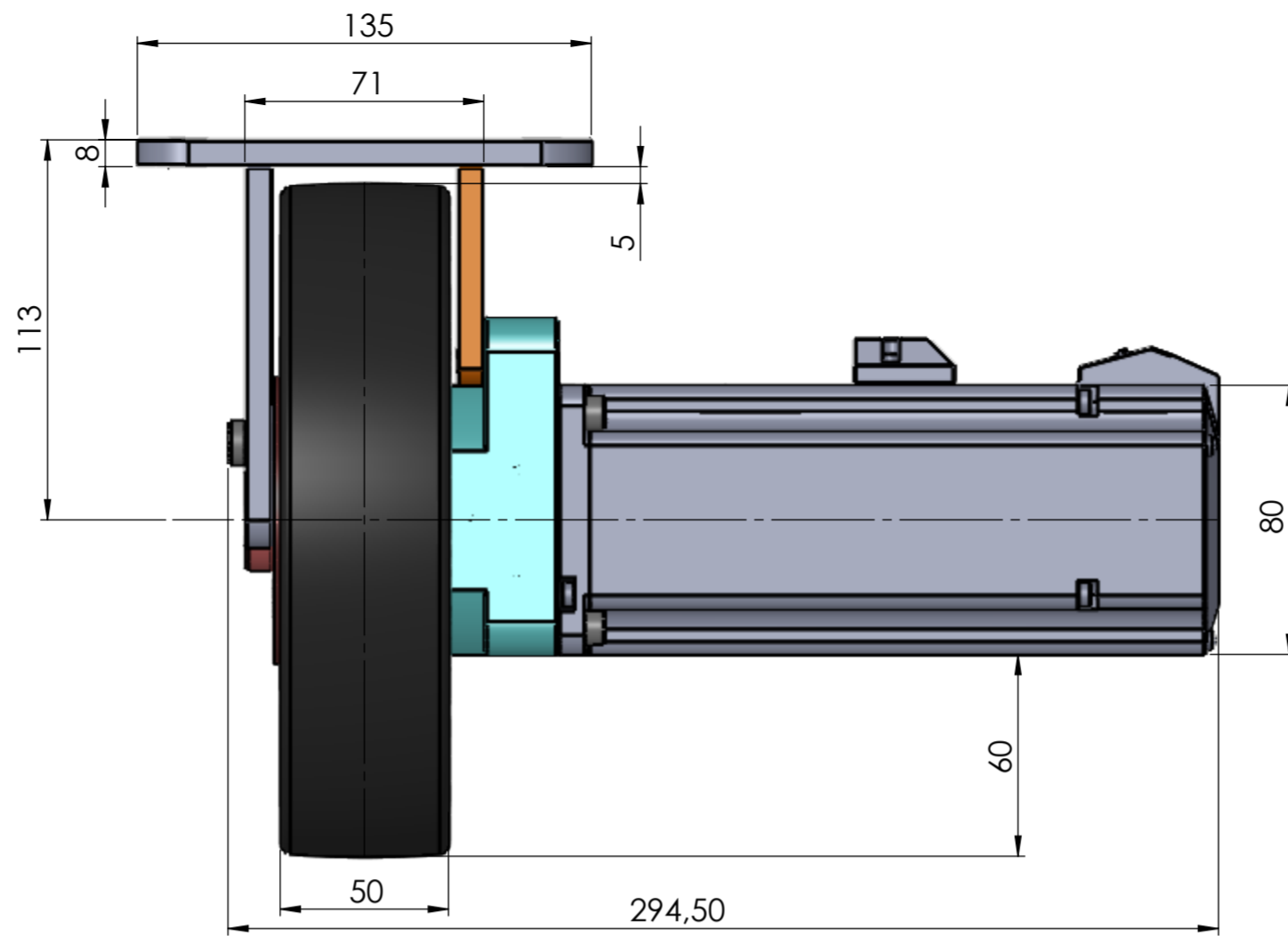
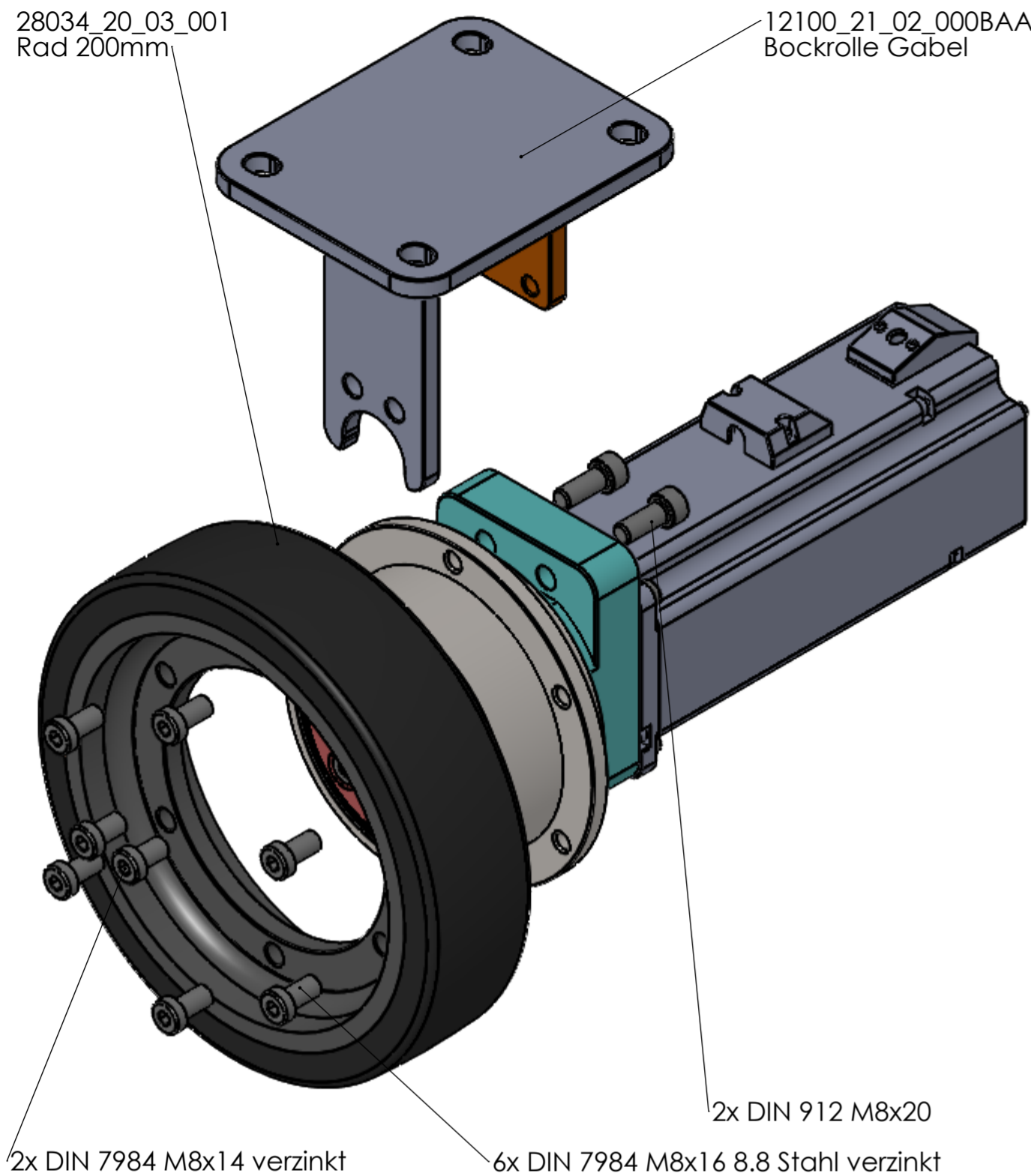
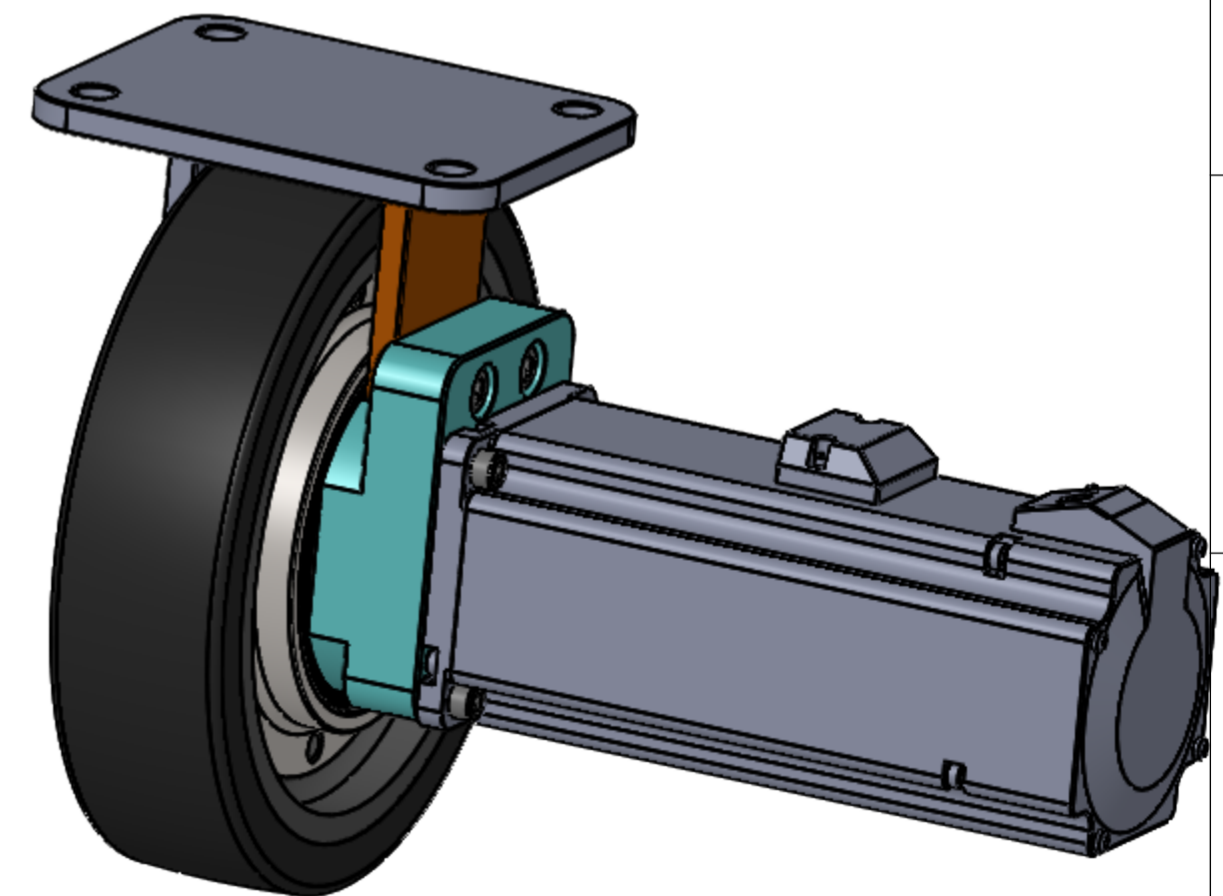
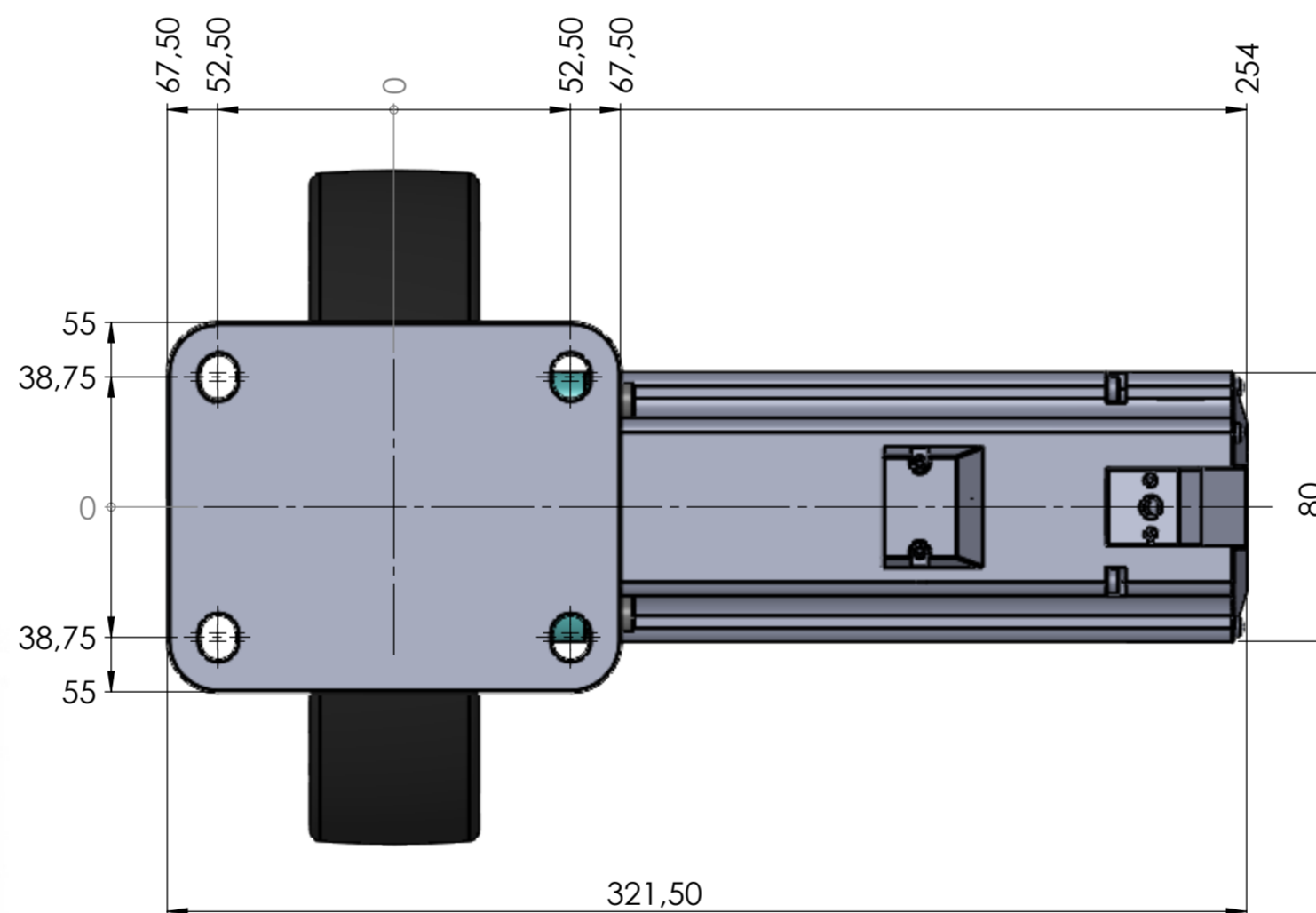


28034\_20\_03\_001  
Rad 200mm

12100\_21\_02\_000BAA  
Bockrolle Gabel



2x DIN 912 M8x20  
2x DIN 7984 M8x14 verzinkt  
6x DIN 7984 M8x16 8.8 Stahl verzinkt



**SPECIFICATIONS** Unit: mm

No. of pole	8
No. of phase	3
Resistance/Line	TBD±10% Ω@20°C
Inductance/Line	TBD±20% mH @1kHz
Rated voltage	48 VDC
No load speed	5400±10% rpm
No load current	2 A
Rated torque	2 Nm
Rated speed	4300 rpm
Rated current	27 A
Peak torque	9 Nm
Peak current	81 A
Back EMF	6.28 Vrms/Krpm
Torque constant	0.085 Nm/A
Insulation class	B 130°C
Dielectric strength	600VAC 1SEC

Temp.Sensor Wire KTY84-150		Brake Wire	
COLOR	RED	COLOR	RED
DEFINE	TEMP	DEFINE	+24V GND
	AWG20		AWG22
Insulation resistance	100Mohm @500VDC	Phase U:	YEL
Rotor inertia	1.6 Kg·cm <sup>2</sup>	Phase V:	RED
Weight	4 kg	Phase W:	BLK
Operation ambient	-20°C ~ 50°C	Feedback device	4096p/rev incremental magnetic encoder
Storage ambient	-20°C ~ 85°C		

**Feedback Wire:**

COLOR	Define
BLU	A+
BLU/BLK	A-
BLK	B+
WHT/BLK	B-
PUR	I+
GRY	I-
BRN	Hu
ONG	Hv
YEL	Hw
RED	+5V
RED/WHT	GND

**Berechnung von Geschwindigkeit, Drehmoment und Kraft direkt am Rad**

Eingabefeld		Ausgabefeld					
Motordrehzahl	Motordrehmoment	Getriebeuntersetzung	Rad φ	Geschwindigkeit FTS	Geschwindigkeit FTS	Drehmoment FTS ohne Wirkungsgradverlust	Drehmoment FTS am Radreifen ohne Wirkungsgradverlust
rpm	Nm	i	mm	km/h	m/s	Nm	N am Rad
4300	2	22,5	200	7,20	2,00	45,00	450,00

OEM		Tragfähigkeit	
Geschwindigkeit	Antriebs-, Lenk- u. Bremsräder	freirollende Last	freirollende Last
6 km/h	900 kg		kg
10 km/h	740 kg		kg
16 km/h	630 kg		kg

THE INFORMATION CONTAINED IN THIS DRAWING IS THE SOLE PROPERTY OF Laudentech Formtechnik GmbH & Co KG. ANY REPRODUCTION IN PART OR AS A WHOLE WITHOUT THE WRITTEN PERMISSION OF Laudentech Formtechnik GmbH & Co KG IS PROHIBITED.

Dateiname:	12100_21_02_000_Radantrieb_Bock_22,5	Gewicht:	11708.68gr			
Index:	Tag:	Name:	Datum/Gepr.:	Tag:	Name:	Status:
				19.07.21	BS	Freigegeben
				24.08.21	VR	
Maßstab:			Benennung:			
1:2			Radantrieb Bock i=22,5:1			
Format:			Rad 200, Motor 900W mit Bremse			
A2			Zeichnung.-Nr.:			
			12100_21_02_000D			
N1	15.12.21	IP	15.12.21	IP		Index
						N1

**Laudentech**  
Formtechnik  
D78559 Gosheim  
Am Sturmbühl 6