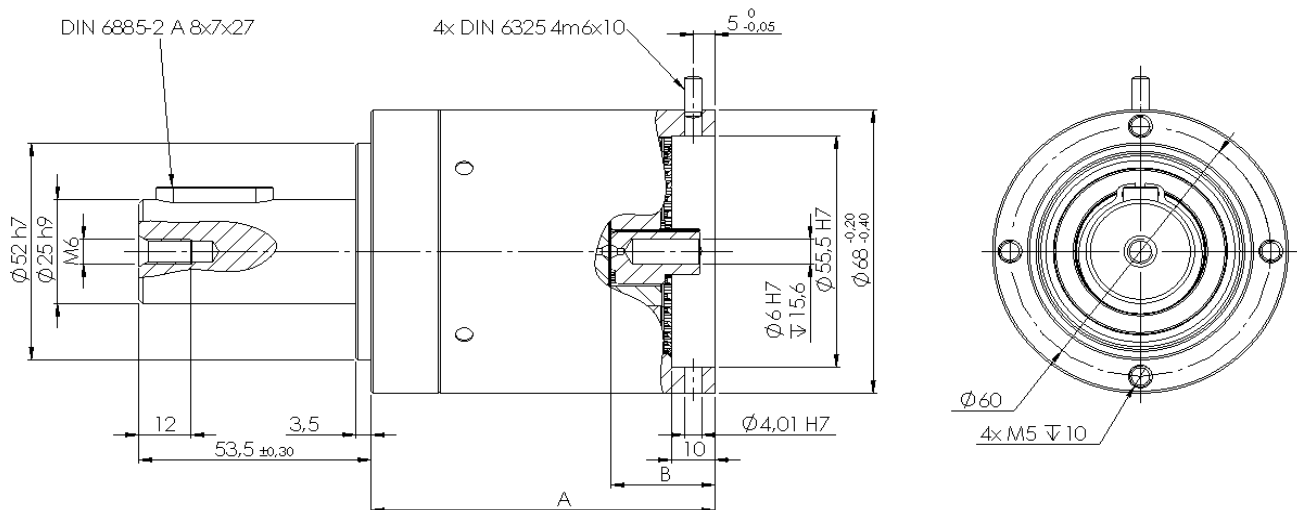


Stufe/n Stage/s	Technische Daten - <i>technical data</i>						A	B
	Wirkungsgrad <i>level of efficiency</i>	Maximale Drehzahl <i>top speed</i>	Untersetzung <i>gear ratio</i>	Nennmoment <i>nominal torque</i> Low-noise Standard	Blockmoment <i>stall torque</i> Low-noise Standard	Wellenbelastung <i>shaft load</i>		
1	0.92	3500 rpm	4.0:1	25,00 Nm 100,00 Nm	50,00 Nm 200,00 Nm	ax. 100 N rad. 350 N	58,5 mm	23,5 mm
			5.3:1	25,00 Nm 100,00 Nm	50,00 Nm 200,00 Nm			
			7.5:1	20,00 Nm 50,00 Nm	40,00 Nm 100,00 Nm			
2	0.82	3500 rpm	16:1	100,00 Nm	200,00 Nm	ax. 150 N rad. 500 N	79,0 mm	23,5 mm
			21:1	100,00 Nm	200,00 Nm			
			28:1	100,00 Nm	200,00 Nm			
			30:1	20,00 Nm 100,00 Nm	40,00 Nm 200,00 Nm			
			40:1	100,00 Nm	200,00 Nm			
			56:1	50,00 Nm	100,00 Nm			
3	0.73	3500 rpm	64:1	100,00 Nm	200,00 Nm	ax. 200 N rad. 800 N	99,5 mm	23,5 mm
			120:1	100,00 Nm	200,00 Nm			
			160:1	100,00 Nm	200,00 Nm			
			225:1	20,00 Nm 100,00 Nm	40,00 Nm 200,00 Nm			
			300:1	100,00 Nm	200,00 Nm			
			420:1	50,00 Nm	100,00 Nm			
4	0.66	3500 rpm	480:1	150,00 Nm	300,00 Nm	ax. 300 N rad. 1200 N	120,0 mm	23,5 mm
			640:1	150,00 Nm	300,00 Nm			
			850:1	150,00 Nm	300,00 Nm			
			900:1	150,00 Nm	300,00 Nm			
			1200:1	150,00 Nm	300,00 Nm			
			1600:1	150,00 Nm	300,00 Nm			
			1688:1	20,00 Nm 100,00 Nm	40,00 Nm 200,00 Nm			

Standardausführung abtriebsseitig / *Standard version output side*

Design nach Kundenanforderungen möglich / *Design according to customer's request is possible*

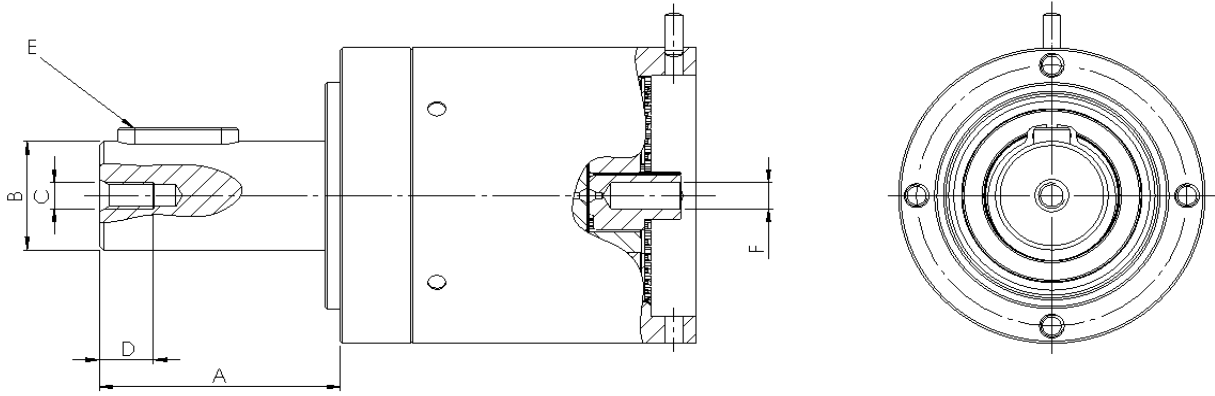


ab Lager

auf Anfrage

Die Angaben sind Durchschnittswerte. Das Nenn Drehmoment bezieht sich auf die Lebensdauer von 1000 Stunden. Einflüsse sind: Drehmoment, Drehmomentspitzen, Laufzeit, Zykluszeit, Lastwechsel, Drehzahl, Einbaulage, Umgebung und Temperatur. Das Getriebe ist einsetzbar von -15° bis +65°C. Weitere Angaben auf Anfrage.

The figures are averages. The nominal torque refers to the live duration of 1000 hours. Influences are: torque, torque peaks, duration, cycle time, load change, speed, mounting position, ambient and temperature. The gearbox can be used from -15 ° to +65 ° C. More details on request.



Zeichnung / *Drawing*

Notiz / *Note*