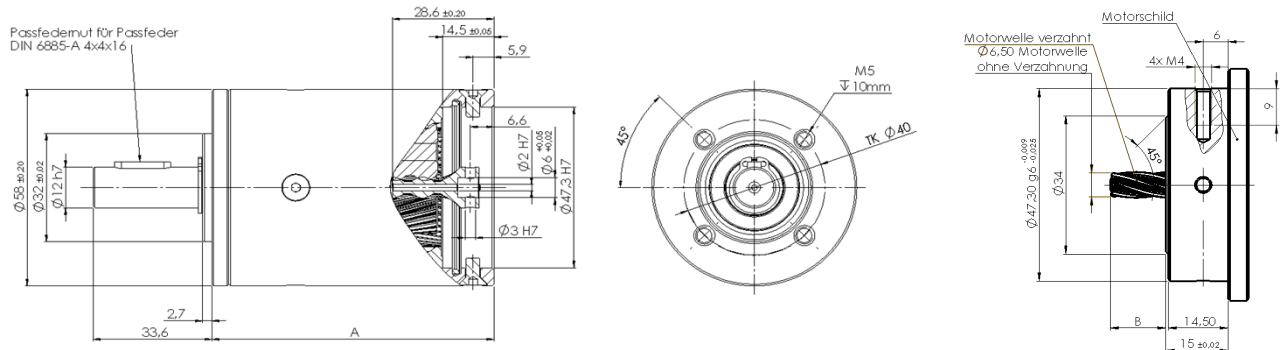


Stufe/n Stage/s	Technische Daten - <i>technical data</i>						A	B
	Wirkungsgrad <i>degree of efficiency</i>	Maximale Drehzahl <i>top speed</i>	Untersetzung <i>gear ratio</i>	Nennmoment <i>nominal torque</i> Low-noise	Blockmoment <i>stall torque</i> Low-noise	Wellenbelastung <i>shaft load</i>		
1	0.90	3000 rpm	9.5:1	7,00 Nm	14,00 Nm	ax. 150 N rad. 250 N	64 mm	13,5mm
2	0.81	3000 rpm	38:1 51:1	25,00 Nm	50,00 Nm	ax. 200 N rad. 400 N	80,0 mm	13,5mm
3	0.72	3000 rpm	152:1 202:1 270:1 285:1 380:1	25,00 Nm	50,00 Nm	ax. 200 N rad. 550 N	99,0 mm	13,5mm
4	0.65	3000 rpm	608:1 810:1 1080:1 1140:1 1438:1 1519:1 2024:1 2137:1 2848:1	25,00 Nm	50,00 Nm	ax. 200 N rad. 650 N	119,0 mm	13,5mm

#### Standardausführung abtriebsseitig / *Standard version output side*

Design nach Kundenanforderungen möglich / Design according to customer's request is possible



Index: N2

Datum: 22.02.2017

Die Angaben sind Durchschnittswerte. Das Nennmoment bezieht sich auf die Lebensdauer von 1000 Stunden. Einflüsse sind: Drehmoment, Drehmomentspitzen, Laufzeit, Zykluszeit, Lastwechsel, Drehzahl, Einbaulage, Umgebung und Temperatur. Das Getriebe ist einsetzbar von -15° bis +65°C. Weitere Angaben auf Anfrage.  
*The figures are averages. The nominal torque refers to the live duration of 1000 hours. Influences are: torque, torque peaks, duration, cycle time, load change, speed, mounting position, ambient and temperature. The gearbox can be used from -15 ° to +65 ° C. More details on request.*

Zeichnung / *Drawing*

Notiz / *Note*