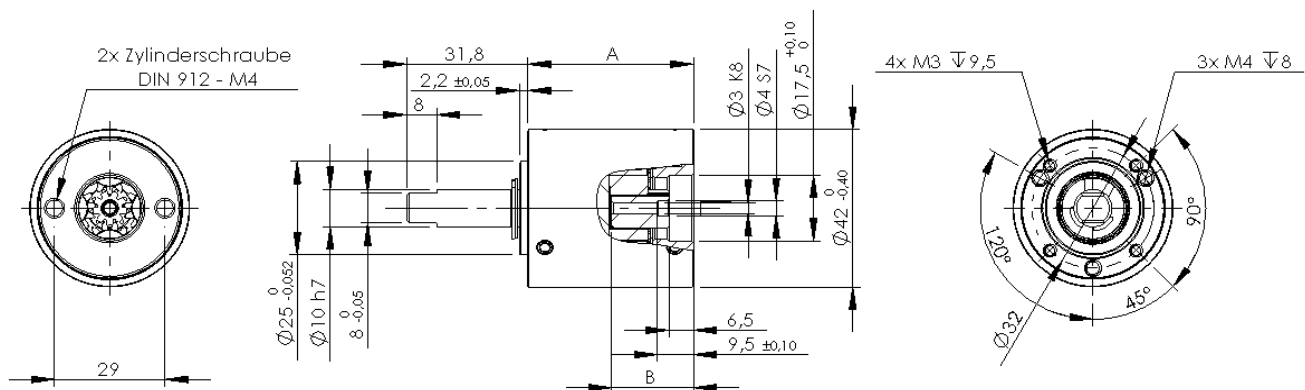


Stufe/n Stage/s	Technische Daten - <i>technical data</i>						A	B
	Wirkungsgrad <i>level of efficiency</i>	Maximale Drehzahl <i>top speed</i>	Untersetzung <i>gear ratio</i>	Nennmoment <i>nominal torque</i>	Blockmoment <i>stall torque</i>	Wellenbelastung <i>shaft load</i>		
1	0.91	3500 rpm	3.6:1	8,00 Nm	16,00 Nm	ax. 40 N rad. 40 N	43,5 mm	21,4 mm
			4.3:1	8,00 Nm	16,00 Nm			
			5.3:1	14,00 Nm	28,00 Nm			
			7.5:1	10,00 Nm	20,00 Nm			
2	0.82	3500 rpm	13:1	8,00 Nm	16,00 Nm	ax. 40 N rad. 65 N	59,4 mm	21,4 mm
			18:1	8,00 Nm	8,00 Nm			
			23:1	14,00 Nm	28,00 Nm			
			28:1	14,00 Nm	28,00 Nm			
			40:1	14,00 Nm	28,00 Nm			
3	0.73	3500 rpm	96:1	14,00 Nm	28,00 Nm	ax. 40 N rad. 90 N	75,3 mm	21,4 mm
			121:1	14,00 Nm	28,00 Nm			
			152:1	14,00 Nm	28,00 Nm			
			213:1	14,00 Nm	28,00 Nm			
			300:1	14,00 Nm	28,00 Nm			
			422:1	10,00 Nm	20,00 Nm			

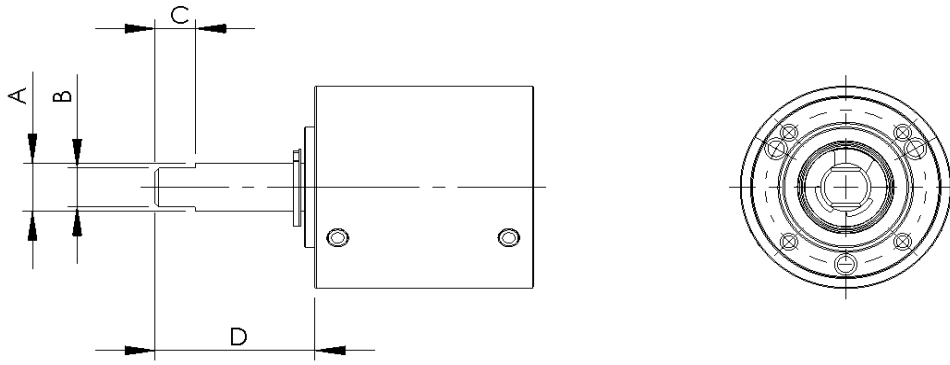
**Standardausführung abtriebsseitig / *Standard version output side***

Design nach Kundenanforderungen möglich / Design according to customer's request is possible


**ab Lager**      **auf Anfrage**

Die Angaben sind Durchschnittswerte. Das Nennmoment bezieht sich auf die Lebensdauer von 1000 Stunden. Einflüsse sind: Drehmoment, Drehmomentspitzen, Laufzeit, Zykluszeit, Lastwechsel, Drehzahl, Einbaulage, Umgebung und Temperatur. Das Getriebe ist einsetzbar von -15° bis +65°C. Weitere Angaben auf Anfrage.

*The figures are averages. The nominal torque refers to the live duration of 1000 hours. Influences are: torque, torque peaks, duration, cycle time, load change, speed, mounting position, ambient and temperature. The gearbox can be used from -15 ° to +65 ° C. More details on request.*



Zeichnung / *Drawing*

Notiz / *Note*