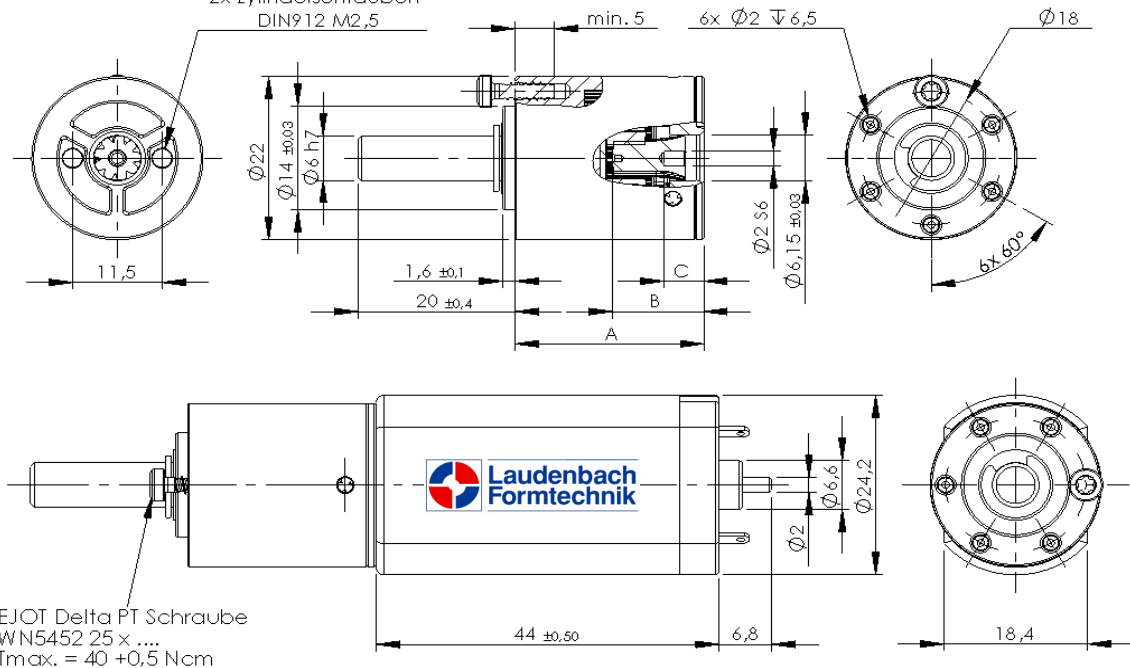


| Stufe/n Stage/s | Technische Daten / <i>technical data</i> | | | | | | A | B | C |
|--------------------|--|---------------------------------------|-----------------------------------|-------------------------------------|------------------------------------|--------------------------------------|-------|------------|--------|
| | Wirkungsgrad <i>level of efficiency</i> | Maximale Drehzahl <i>top speed</i> | Untersetzung <i>gear ratio</i> | Nennmoment <i>nominal torque</i> | Blockmoment <i>stall torque</i> | Wellenbelastung <i>shaft load</i> | | | |
| 1 | 0.80 | 3000 rpm | 3.6:1 | 0,03 Nm | 0,06 Nm | ax. 25 N rad. 15 N | 24 mm | 12 -0,4 mm | 5,4 mm |
| | | | 4.3:1 | 0,05 Nm | 0,10 Nm | | | | |
| | | | 5.3:1 | 0,30 Nm | 0,60 Nm | | | | |
| | | | 7.5:1 | 0,15 Nm | 0,30 Nm | | | | |
| 2 | 0.70 | 3000 rpm | 13:1 | 0,03 Nm | 0,06 Nm | ax. 25 N rad. 35 N | 32 mm | 12 -0,4 mm | 5,4 mm |
| | | | 18:1 | 0,05 Nm | 0,10 Nm | | | | |
| | | | 23:1 | 0,30 Nm | 0,60 Nm | | | | |
| | | | 28:1 | 0,30 Nm | 0,60 Nm | | | | |
| | | | 40:1 | 0,30 Nm | 0,60 Nm | | | | |
| 3 | 0.60 | 3000 rpm | 56:1 | 0,15 Nm | 0,30 Nm | ax. 25N rad. 55 N | 40 mm | 12 -0,4 mm | 5,4 mm |
| | | | 96:1 | 0,30 Nm | 0,60 Nm | | | | |
| | | | 121:1 | 0,30 Nm | 0,60 Nm | | | | |
| | | | 152:1 | 0,30 Nm | 0,60 Nm | | | | |
| | | | 213:1 | 0,30 Nm | 0,60 Nm | | | | |
| | | | 300:1 | 0,30 Nm | 0,60 Nm | | | | |
| | | | 422:1 | 0,15 Nm | 0,30 Nm | | | | |

Standardausführung abtriebs- und antriebsseitig / *Standard version output and input side*

Design nach Kundenanforderungen möglich / *Design according to customer's request is possible*

2x Zylinderschrauben
DIN912 M2,5

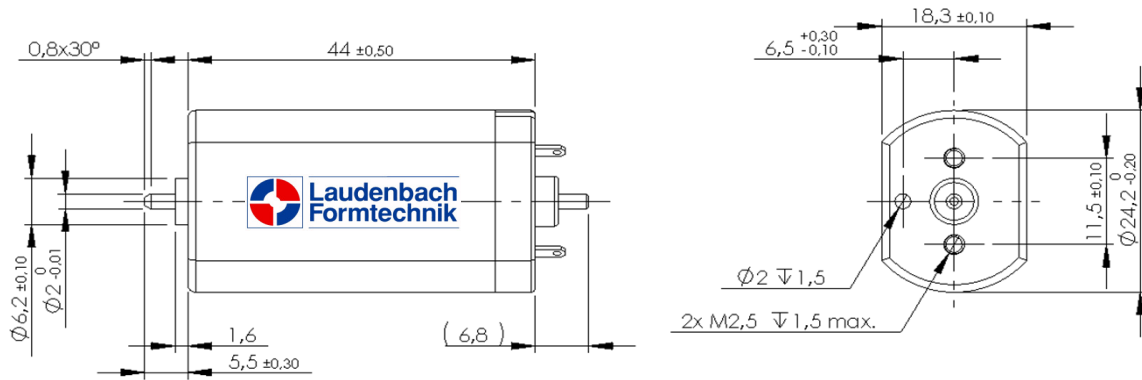


PG22 Getriebe- Motoreinheit. Motorvariante mit 24V DC oder 18V DC siehe Motordatenblatt.

PG22 gear motor unit. motor version with 24VDC or 18VDC see motor data sheet.

ab Lager auf Anfrage

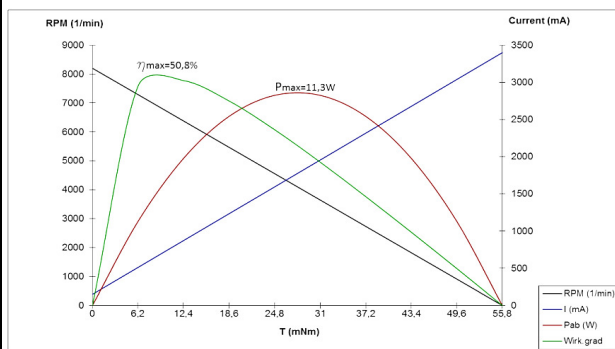
Die Angaben sind Durchschnittswerte. Das Nennmoment bezieht sich auf die Lebensdauer von 1000 Stunden. Einflüsse sind: Drehmoment, Drehmomentspitzen, Laufzeit, Zykluszeit, Lastwechsel, Drehzahl, Einbaulage, Umgebung und Temperatur. Das Getriebe ist einsetzbar von -40° bis +90°C. Weitere Angaben auf Anfrage.
 The figures are averages. The nominal torque refers to the live duration of 1000 hours. Influences are: torque, torque peaks, duration, cycle time, load change, speed, mounting position, ambient and temperature. The gearbox can be used from -40 ° to +90 ° C. More details on request.



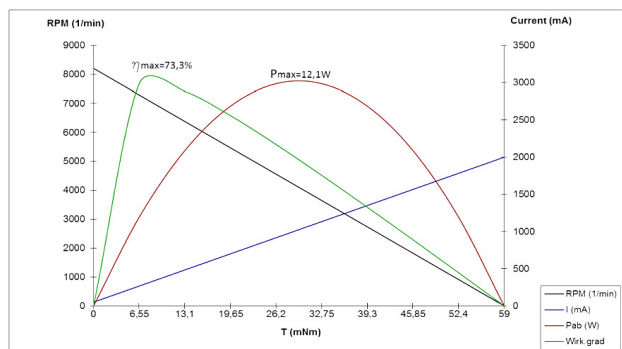
Zeichnung / Drawing

Technische Daten / Specifications:

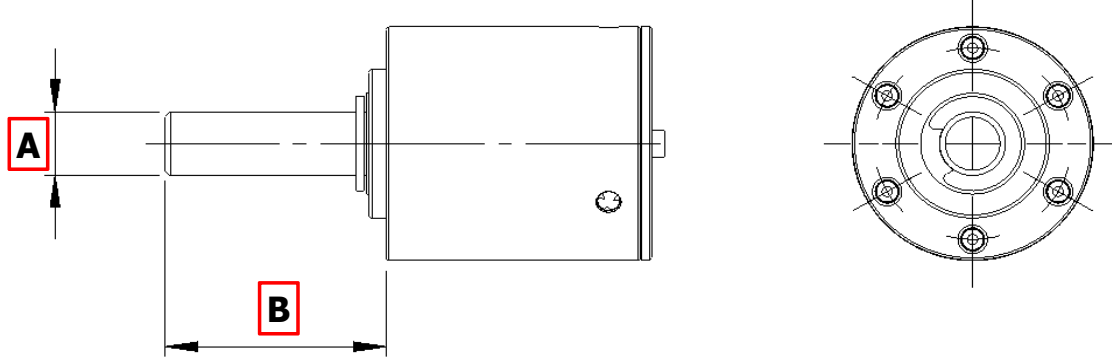
| LFT Bestellnummer: 12100_08_03_EM_ Order number: 12100_08_03_EM_ | _016E | _026C |
|---|--------------|--------------|
| Nennspannung (V DC) Input voltage | 18 | 24 |
| Leerlaufdrehzahl (rpm) No load speed | 8200 | 8200 |
| Leerlaufstrom (A) No load current | 0,15 | 0,05 |
| Nenn-drehzahl (rpm) Load speed | 6400 | 6400 |
| Nennmoment (mNm) Torque | 12 | 13 |
| Nennstrom (A) <i>Load</i> current | 0,85 | 0,48 |
| Anhaltmoment (mNm) Stall torque | 55 | 59 |
| Anhaltstrom (A) Stall current | 3,4 | 2 |
| Wirkungsgrad (%) Efficiency | 51 | 72 |
| Drehmomentkonstante (mNm/A) Torque constant | 14,1 | 27,1 |
| Drehzahlkonstante (rpm/V) Speed constant | 456 | 342 |
| Drehrichtung Derection of rotation | CW / CCW | CW / CCW |



Leistungskurve 18V DC
Performance curves 18V DC



Leistungskurve 24V DC
Performance curves 24V DC



Zeichnung / Drawing

Notiz / Note