

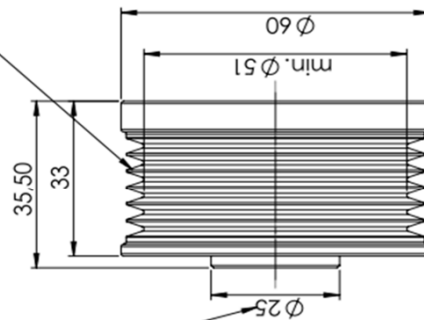
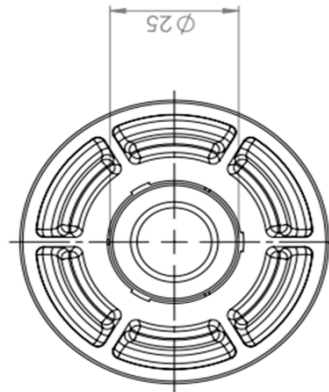
Technische Daten / *technical data*

Artikel Nr.: item No.	Sperrmoment statisch locking torque statically	Sperrmoment dynamisch locking torque dynamically	Leerlaufdrehzahl no-load speed	Lastwechsel - Frequenz load change frequency	Werkstoff material	Gewicht weight
12100_13_01_000	11 Nm	5 Nm	200 rpm	1,5 Hz	Kunststoff / plastic	100 g

Standardausführung abtriebs - und antriebsseitig / *Standard version output and input side*

Design nach Kundenanforderungen möglich / *Design according to customer 's request is possible*

Schnittstelle nach Kundenwunsch
Interface according to customers request



Schnittstelle nach Kundenwunsch
Interface according to customers request

