

# Laudenbach - Ihr Getriebespezialist - Planetengetriebe PG42

## Kunststoffausführung geschmiert - LFT Nr.: 12100\_08\_05\_000\_G

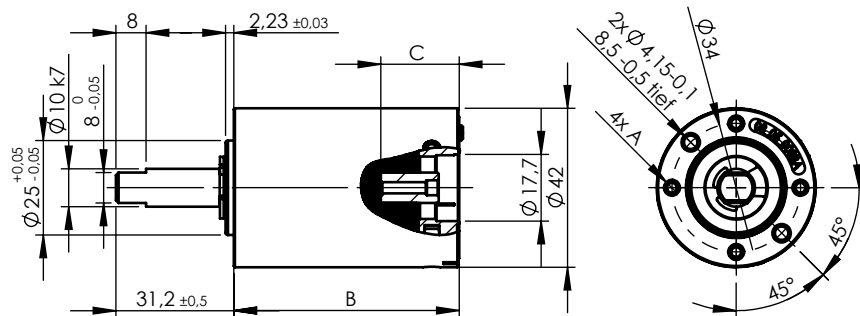


Laudenbach Formtechnik GmbH & Co.KG  
 Am Stumbühl 6  
 78559 Gosheim  
 phone: +49 (0) 7426 / 5284-0  
 mail: info@laudenbach-formtechnik.de

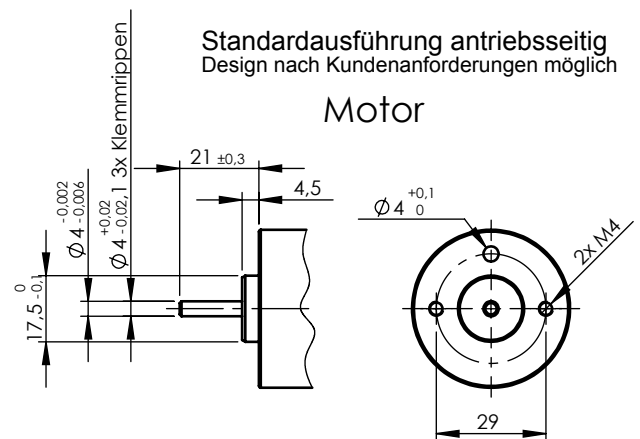
Parameter	1-stufig	2-stufig	3-stufig
Perm. Abtriebsdrehmoment	6.0 Nm	7.0 Nm	8.0 Nm
Abtriebsmoment (block)	12.0 Nm	14.0 Nm	16.0 Nm
Wirkungsgrad	0.78	0.70	0.65
Max. Verformung in Grad	1.60°	1.95°	2.30°
Eingangsdrehzahl max. empfohlen - für Dauerbetrieb	5.000 rpm		
Betriebstemperaturbereich	-15 °C to +65 °C		
<b>Lagerung Abtriebsseitig mit Sintermetalllager</b>			
Max. Wellenbelastung, radial (10 mm ab Flansch)	40 N	65 N	90 N
Max. Wellenbelastung, axial	40 N	40 N	40 N
Aufpresskraft maximal	100 N	100 N	100 N
<b>Lagerung Abtriebsseitig mit Kugellager</b>			
Max. Wellenbelastung, radial (10 mm ab Flansch)	100 N	150 N	250 N
Max. Wellenbelastung, axial	50 N	50 N	50 N
Aufpresskraft maximal	120 N	120 N	120 N
Material Gehäuse:	Kunststoff		
Material Planetenrad:	Kunststoff		
Material Abtriebswelle	Rostfreier Stahl		

Die Angaben sind Durchschnittswerte. Das permanente Drehmoment steigt oder fällt je nach Einsatzfall. Durchschnittslebensdauer beträgt 5000 Std. Angenommener Richtwert: unter 1000 Std. x 1,8; 3000 Std. x 1,4; 5000 Std. x 1. Die Einflüsse sind: Drehmoment, Drehmomentspitzen, Laufzeit, Zykluszeit, Lastwechsel, Temperatur, Einbaulage, Umgebung. Im Einzelfall muss die Situation nach Pflichtenheft untersucht werden.

Standardausführung abtriebsseitig  
 Design nach Kundenanforderungen möglich



Standardausführung antriebsseitig  
 Design nach Kundenanforderungen möglich



Motor

	1-stufig	2stufig	3-stufig	Variante für selbstschneidende Befestigung	Variante mit Gewindeinsert
Maß A				Ø 3,1 mm 13 mm tief	Gewindebuchse DIN 16903 Form S M4
Maß B	43,4 mm	59,6 mm	75,5 mm		
Maß C	11 mm	11 mm	11 mm	Ritzleinbautiefe	

