

# Laudenbach - Ihr Getriebespezialist - Planetengetriebe PG22

## Kunststoffausführung schmierstofffrei - LFT Nr.: 12100\_08\_03\_000



Laudenbach Formtechnik GmbH & Co.KG  
 Am Sturmbühl 6  
 78559 Gosheim  
 phone: +49 (0) 7426 / 5284-0  
 mail: info@laudenbach-formtechnik.de

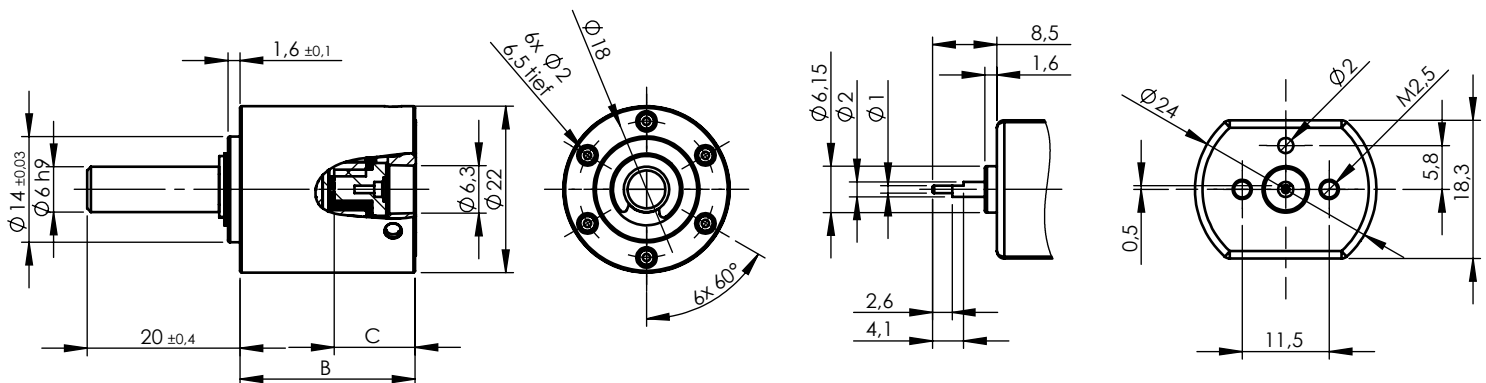
Parameter	1-stufig	2-stufig	3-stufig
Perm. Abtriebsdrehmoment	0.16 Nm	0.2 Nm	0.3 Nm
Abtriebsmoment (block)	0.32 Nm	0.4 Nm	0.6 Nm
Wirkungsgrad	0.85	0.77	0.60
Max. Verformung in Grad	1.6°	2.0°	2.4°
Eingangsdrehzahl max. empfohlen - für Dauerbetrieb	5.000 rpm		
Betriebstemperaturbereich	-40 °C to +90 °C		
<b>Lagerung Abtriebsseitig mit Sintermetalllager</b>			
Max. Wellenbelastung, radial (10 mm ab Flansch)	15 N	35 N	55 N
Max. Wellenbelastung, axial	25 N	25 N	25 N
Aufpresskraft maximal	100 N	100 N	100 N
Material Gehäuse:	Kunststoff		
Material Planetenrad:	Kunststoff		
Material Abtriebswelle	Rostfreier Stahl		

Die Angaben sind Durchschnittswerte. Das permanente Drehmoment steigt oder fällt je nach Einsatzfall. Durchschnittslebensdauer beträgt 5000 Std. Angenommener Richtwert: unter 1000 Std. x 1,8; 3000 Std. x 1,4; 5000 Std. x 1. Die Einflüsse sind: Drehmoment, Drehmomentspitzen, Laufzeit, Zykluszeit, Lastwechsel, Temperatur, Einbaulage, Umgebung. Im Einzelfall muss die Situation nach Pflichtenheft untersucht werden.

Standardausführung abtriebsseitig  
 Design nach Kundenanforderungen möglich

Standardausführung antriebsseitig  
 Design nach Kundenanforderungen möglich

Motor



	1-stufig	2-stufig	3-stufig	
Maß A				
Maß B	23 mm	31 mm	39 mm	
Maß C	11 mm	11 mm	11 mm	Ritzeleinbautiefe max.

